



PROMarketing VIP

www.promarketingvip.com

CATÁLOGO

2023-2024

A R T Í C U L O S
P R O M O C I O N A L E S



Índice

<u>Tecnología</u>	04
<u>Oficina</u>	30
Viajes y <u>Textiles</u>	90
<u>Escritura</u>	126
<u>Bebibles</u>	154
<u>Hogar</u>	186
<u>Everest Fort</u>	228
<u>Outlet</u>	252



THE

OIL

A

Tecnología



Pilsen

Bocina inalámbrica portátil con agarradera superior, función Bluetooth, entrada USB, radio FM y ranura para tarjeta TF. Cuenta con acabados de aluminio y tela. Incluye cable de carga.



Código
40120

03

04

05

77

Medidas:

18,5 x 19,0 x 8,0 cm

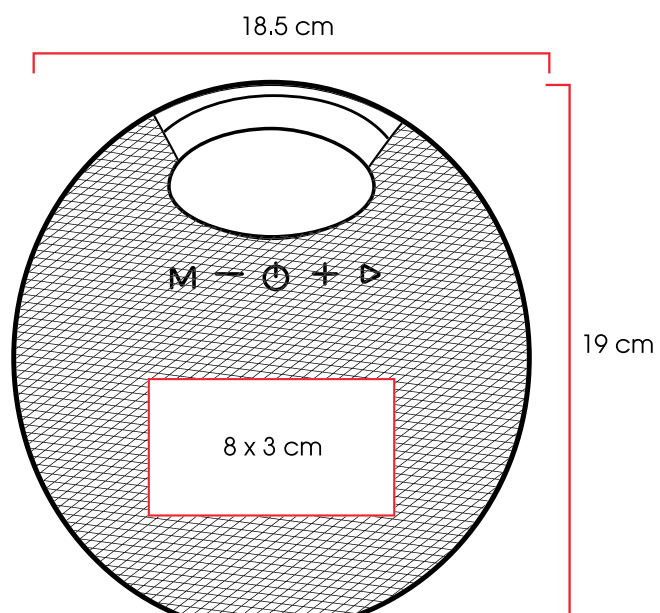
Método de impresión:

Serigrafía

Tampografía

Área de impresión:

8 x 3 cm

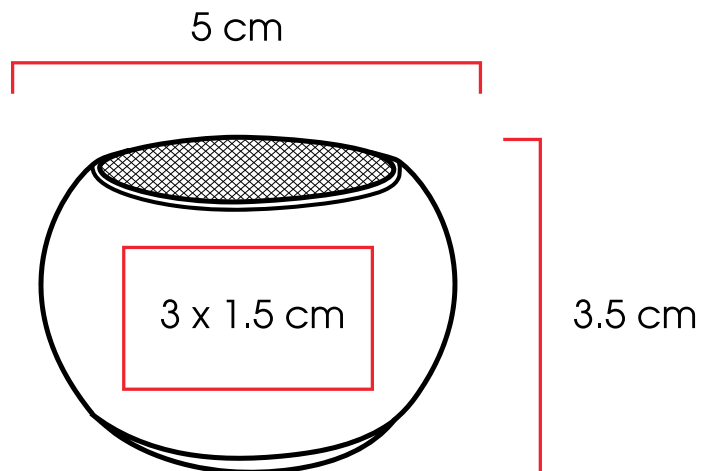


Orlova

Bocina mini inalámbrica portátil con función Bluetooth. Incluye cordón y cable de carga.

Código 03 08 14 16 17
40124 

Medidas: 3,5 x Ø 5,0 cm
Método de impresión: Serigrafía
 Tampografía
Área de impresión: 3 x 1,5 cm




OBRIO

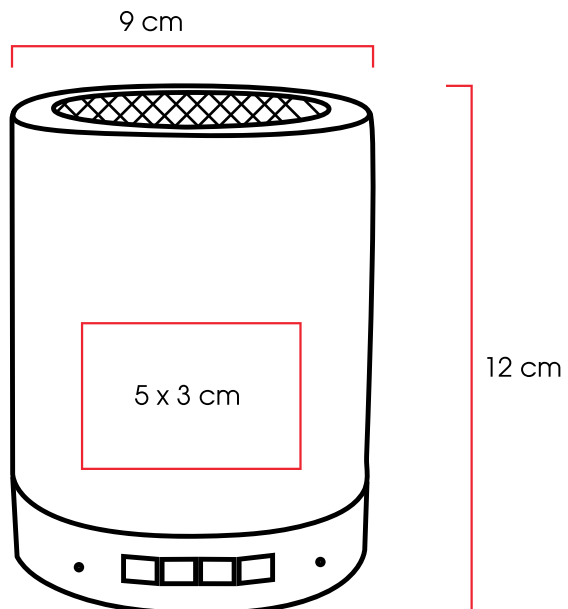


Queens

Bocina inalámbrica portátil y lámpara con cambios de color. Cuenta con conexión Bluetooth, entrada auxiliar, ranura para tarjeta TF y cable micro USB de carga.

Código 06
40126 

Medidas: 12,0 x Ø9,0 cm
Método de impresión: Serigrafía
 Tampografía
Área de impresión: 5 x 3 cm

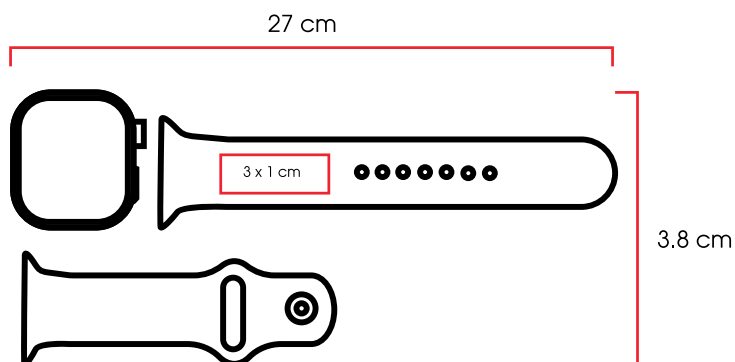


Lugano

Reloj inteligente con funciones como contador de pasos, medidor de distancia, modo multi ejercicios, alarma inteligente y buzón de mensajes; monitoreo de frecuencia cardiaca, sueño, calorías, entre otras funciones. Incluye cargador con cable USB.

Código 03
40150 

Medidas: 27,0 X 3,8 cm
Método de impresión: Serigrafía,
 Grabado Láser
Área de impresión: 3,5 x 1 cm



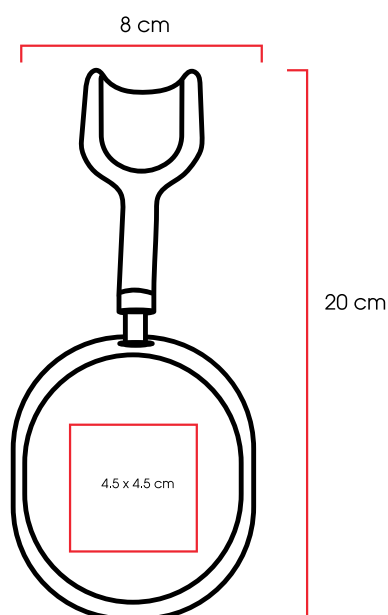


Edam

Audífonos inalámbricos diadema, con almohadillas bloqueadoras de ruido, función Bluetooth y micrófono. Incluye cable de carga.

Código 03
40230 

Medidas: 18,0 x 20,0 x 8,0 cm
Método de impresión: Serigrafía
Tampografía
Área de impresión: 4,5 x 4,5 cm

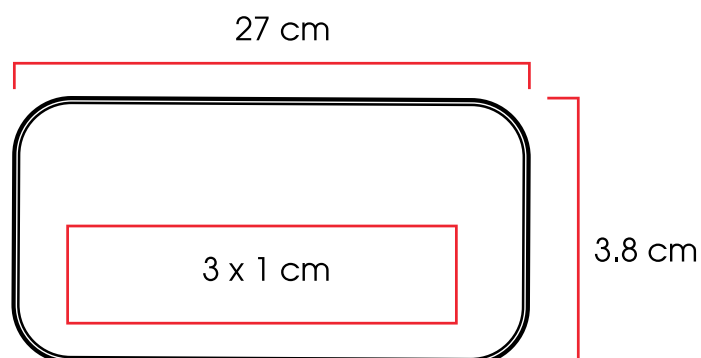


Olsen

Auriculares inalámbricos bluetooth y power bank con capacidad de 1,500 mA. Estuche recargable con pantalla digital indicadora del nivel de carga de audífonos y power bank. Incluye repuestos de goma y cable de carga micro USB.

Código 03
40240 ██████████

Medidas: 7,8 x 4,5 x 2,8 cm
Método de impresión: Serigrafía
 Tampografía
Área de impresión: 4,5 x 2 cm







MAARI

TA



Narita

Power bank portátil de plástico con capacidad de 10,000 mAh. Con dos conexiones USB y una conexión micro USB. Incluye pantalla LCD que indica el porcentaje de carga y cable micro USB.

Código
41210

03

06

16

17

Medidas:

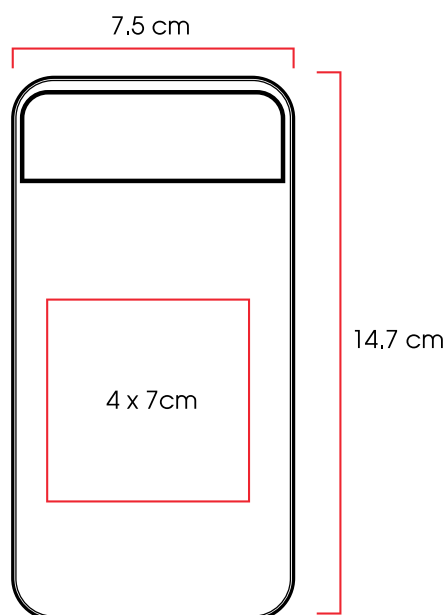
14,7 x 7,5 x 1,0 cm

Método de impresión:

Serigrafía

Área de impresión:

7 x 4 cm



Osaka

Power bank portátil de plástico con capacidad de 12,000 mAh. Con tres conexiones USB y lámpara con un LED. Incluye pantalla LCD que indica el porcentaje de carga y cable micro USB.

Código
41220

02

03

06

Medidas:

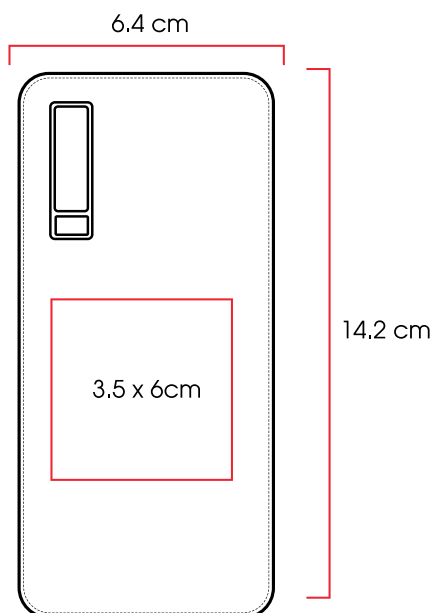
Método de impresión:

Área de impresión:

14,2 x 6,4 x 2,2 cm

Serigrafía

6 x 3,5 cm



SAKKA



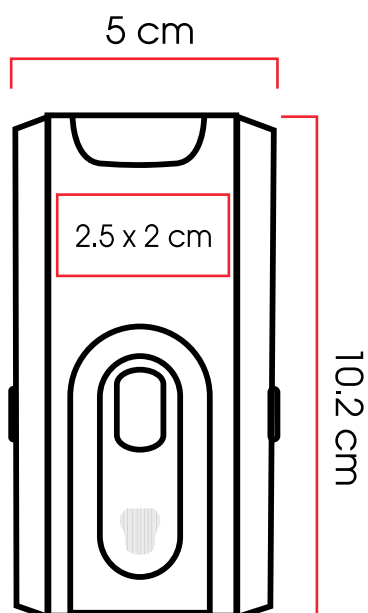


Helsinki

Juego de limpieza multifuncional 8 en 1 para equipos de tecnología.

Código 03
20540 

Medidas: 10,2 x 5,0 x 3,0 cm
Método de impresión: Serigrafía
Área de impresión: 2,5 x 2 cm

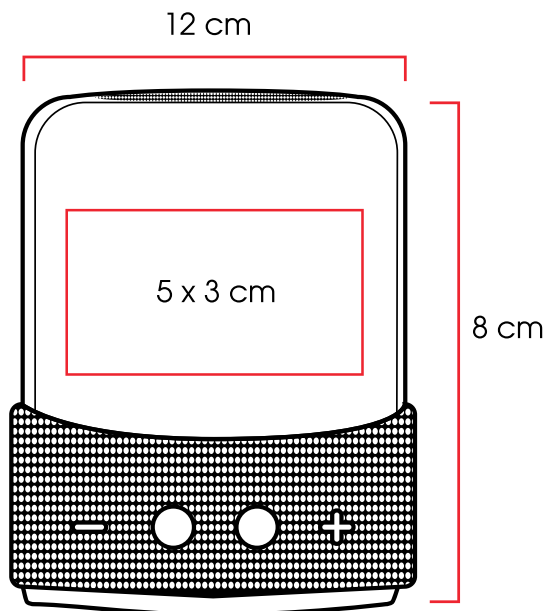


Most

Bocina inalámbrica portátil Subwoofer con luz LED 360° con 7 tonalidades. Cuenta con conexión Bluetooth, entrada auxiliar, puerto USB de carga.

Código 03
40122 

Medidas: 12,0 x Ø 8,5 cm
Método de impresión: Serigrafía
 Tampografía
Área de impresión: 5 x 3 cm



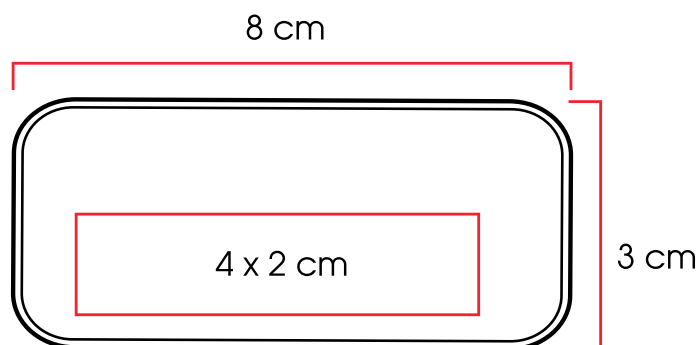


Breda

Auriculares inalámbricos bluetooth deportivos con micrófono, estuche recargable y pantalla que indica el nivel de la batería. Incluye cable de carga.

Código 03
40210 

Medidas: 8,0 x 3,0 x 5,0 cm
Método de impresión: Serigrafía
Tampografía
Área de impresión: 4 x 2 cm

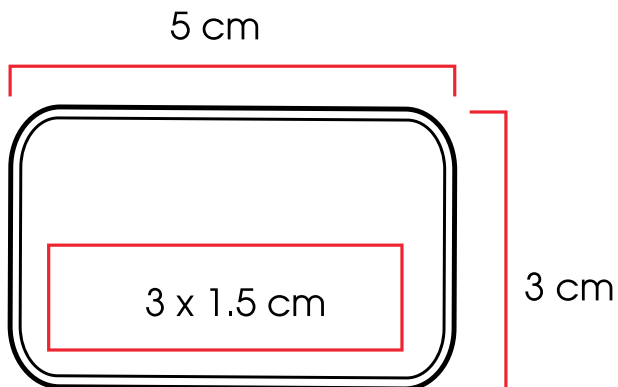


Venlo

Auriculares inalámbricos bluetooth con micrófono, y estuche recargable. Incluye repuestos de goma y cable de carga.

Código 03
40220 

Medidas: 5,0x3,0x3,0 cm
Método de impresión: Serigrafía
Tampografía
Área de impresión: 3 x 1,5 cm



ENFOQUE



OFFICE


MANA

Oficina

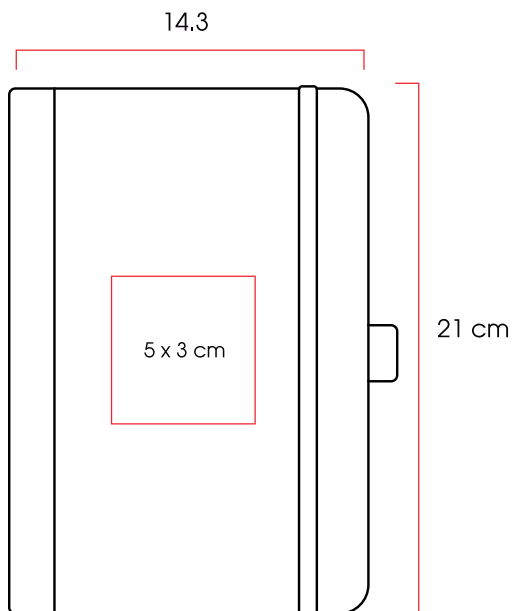


Mallorca

Libreta ecológica de pasta dura con cubierta de bambú y Pet Reciclado; con 80 hojas, banda elástica, separador y porta bolígrafo.

Código 03 04
21348 

Medidas: 14,3x 21,0 x 1,5 cm
Método de impresión: Serigrafía,
Grabado Láser
Área de impresión: 5 x 3 cm







Valencia



Cuaderno ecológico elaborado con cubierta dura de papel Kfrat y encuadernación de espiral con 80 hojas. Incluye bolígrafo ecológico

Código
23451

03

04

05

09



Medidas:

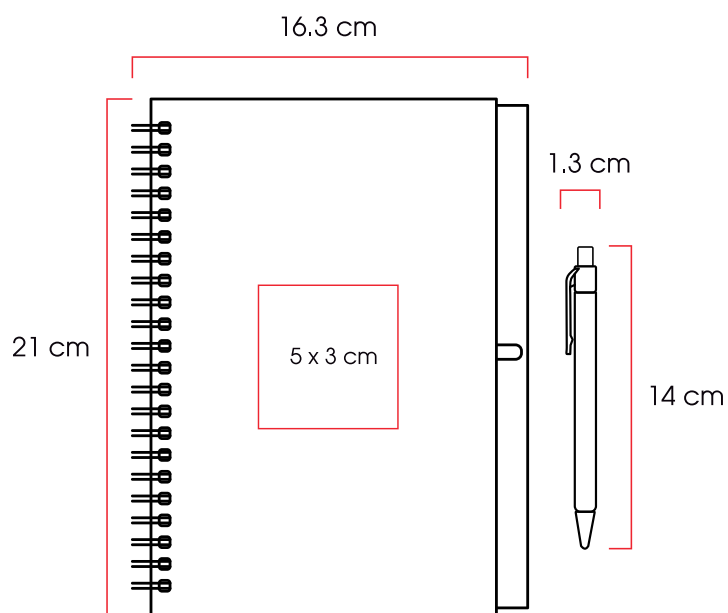
16,3 x 21,0 x 1,7 cm

Método de impresión:

Serigrafía,
Grabado Láser

Área de impresión:

5 x 3 cm

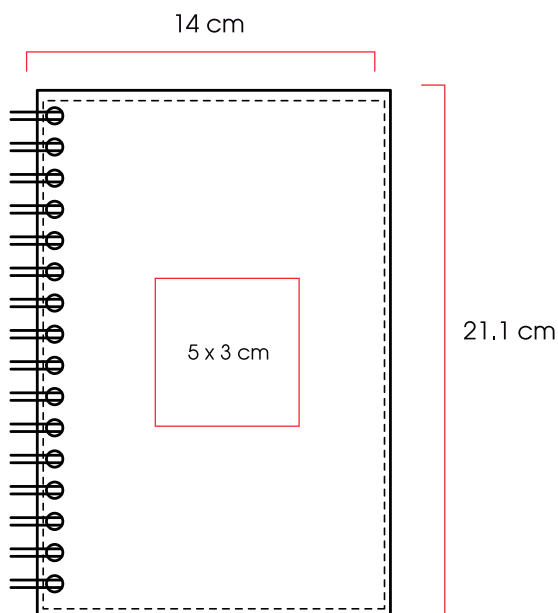


Glasgow

Cuaderno ecológico con pasta dura de fibra vegetal y encuadernación de espiral; con 80 hojas de papel reciclado.

Código 03 07 05 09
21450


Medidas: 15,6 x 21,0 x 1,7 cm
Método de impresión: Serigrafía
 Grabado Láser
Área de impresión: 5 x 3 cm



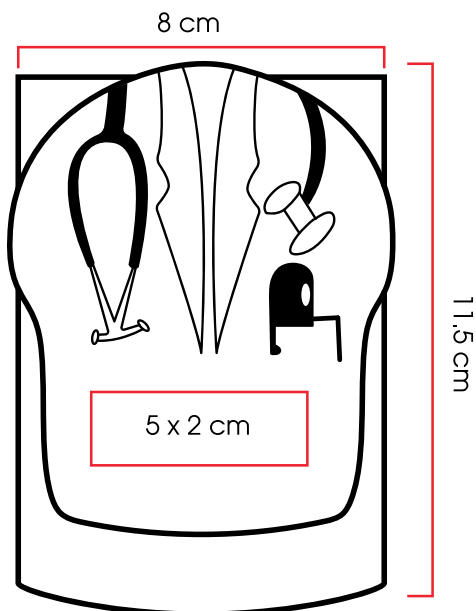


Odense

Dispensador de notas médico. Incluye 40 hojas.

Código 06
20610 

Medidas: 8 x 11,5 cm
Método de impresión: Tampografía
Área de impresión: 5 x 2 cm





OOD





Malta

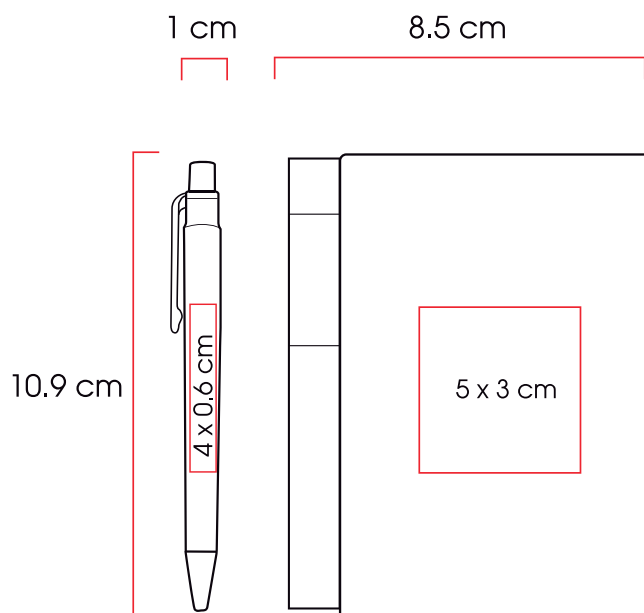


Libreta ecológica con 80 hojas rayadas en papel reciclado y bolígrafo.

Código 03 04
21375



Medidas: 8,5 x 11,1 x 0,8 cm
Método de impresión: Serigrafía,
 Grabado Láser
Área de impresión: 5 x 3 cm

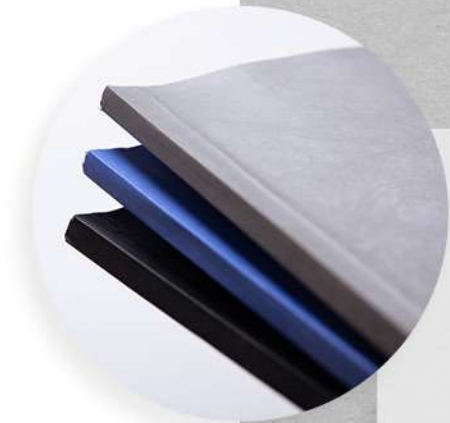
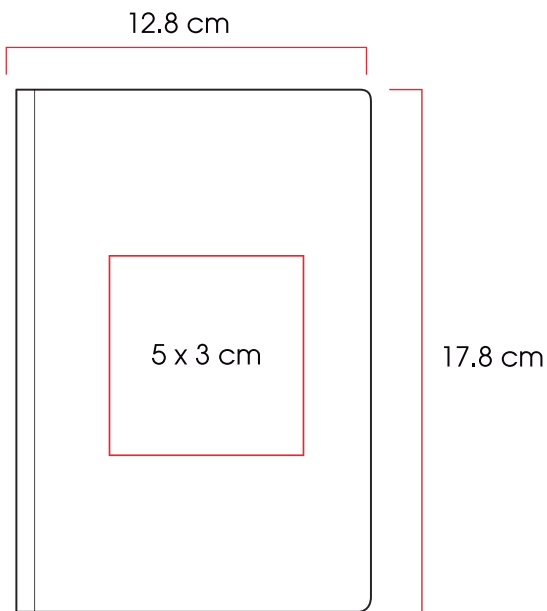


Montana

Libreta ecológica flexible elaborada con papel de piedra con 48 hojas rayadas. Es resistente al agua y suave al tacto.

Código 03 04 07
21395 

Medidas: 12,8x17,8x0,60cm
Método de impresión: Serigrafía
Área de impresión: 5 x 3 cm





MANANA

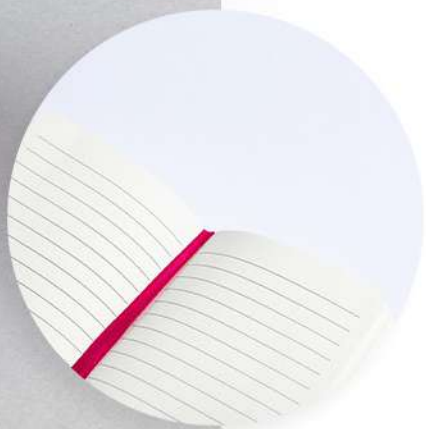




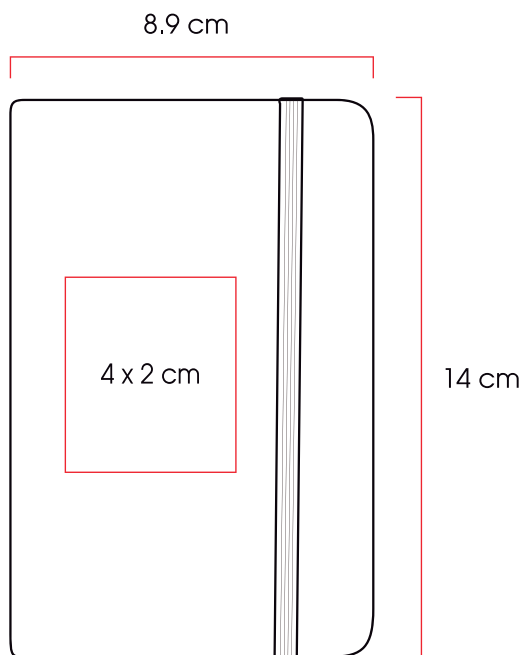
Praga Color

Libreta con cubierta dura de PU, banda elástica, separador, 80 hojas rayadas.

Código	03	04	05	06	08	09	10	
21984								
	11	12	14	16	17	18	77	99




Medidas: 8,9 x 14,0 x 1,5 cm
Método de impresión: Serigrafía,
 Termograbado
Área de impresión: 4 x 2 cm

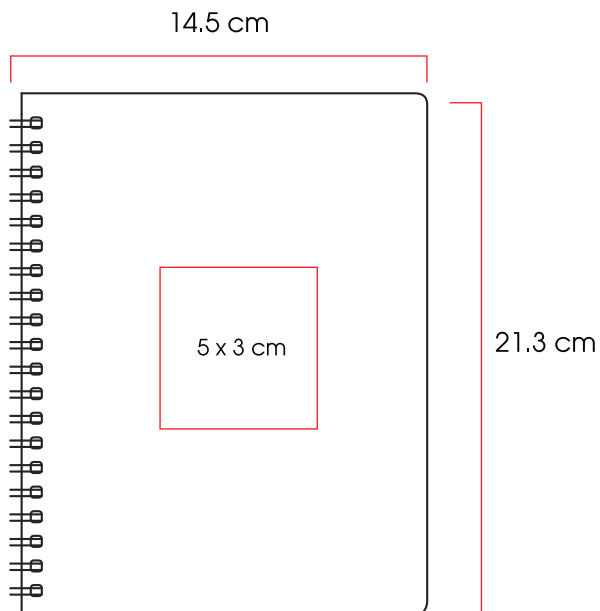


Dakota

Cuaderno ecológico de cubierta de fibra de trigo, con 70 hojas rayadas y encuadernación espiral.

Código 02 04 09
21410 

Medidas: 14,5 x 21,3 x 1,2 cm
Método de impresión: Serigrafía
Área de impresión: 5 x 3 cm



DAK

COFFA





CALL

Cali



Libreta con cubierta dura de PU con degradado impreso. Banda elástica, porta bolígrafo y separador; con 80 hojas rayadas.

Código
21345

03

04

05



Medidas:

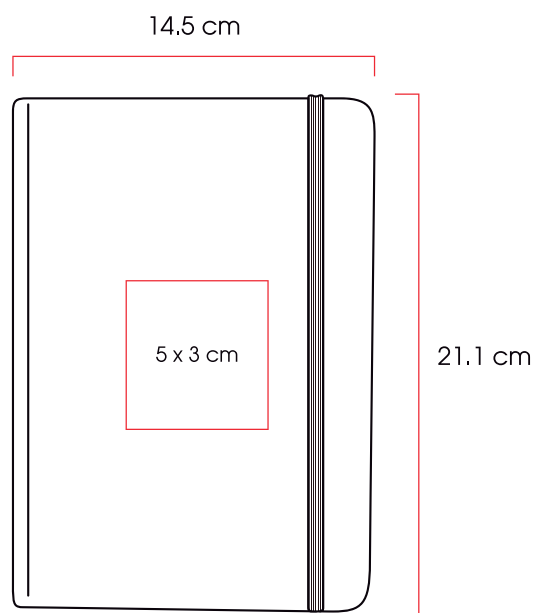
14,3 x 21 x 1,5 cm

Método de impresión:

Serigrafía,
Termograbado

Área de impresión:

5 x 3 cm





Banff

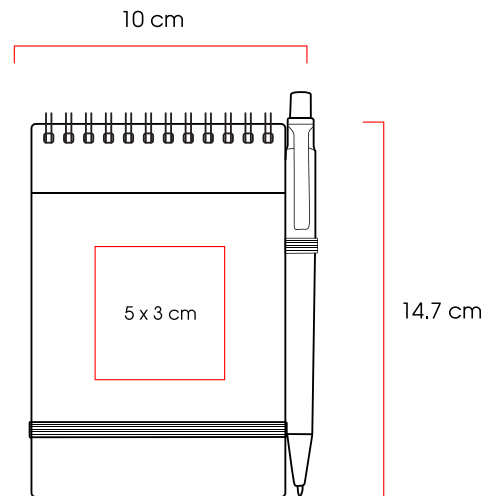
Cuaderno con 70 hojas rayadas fabricadas en papel reciclado, encuadernación de espiral y bolígrafo.

Código 03 04 05
23354

Medidas: 10,0x14,7x1,5 cm

Método de impresión: Serigrafía,
Grabado Láser

Área de impresión: 5 x 3 cm





Jasper

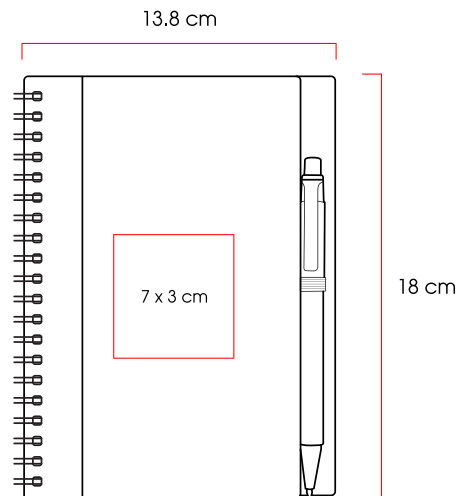
Cuaderno con 70 hojas rayadas fabricadas en papel reciclado, encuadernación de espiral y bolígrafo.

Código 03 04 05
23353

Medidas: 13,8x18,0x1,7 cm

Método de impresión: Serigrafía,
Grabado Láser

Área de impresión: 7 x 3 cm



Vancouver

Libreta ecológica con cubierta dura de cartón. Canto, Banda elástica y separador del mismo color; con 80 hojas rayadas.

Código
21347



Medidas:

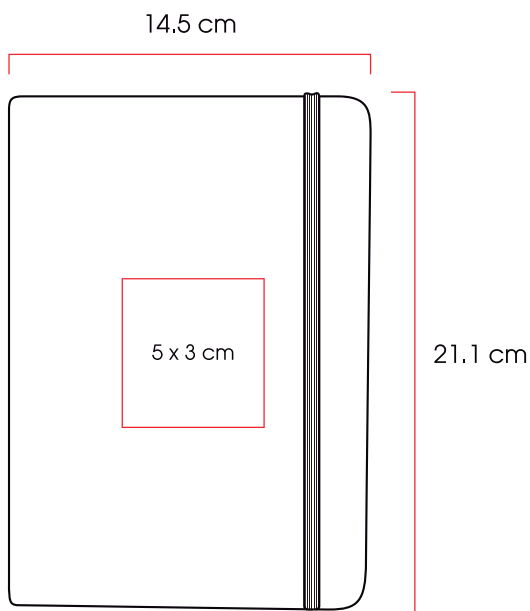
Método de impresión:

Área de impresión:

14,5x21,1 x 1,5 cm

Serigrafía,
Grabado Láser,
Termograbado

5 x 3 cm







Cairo

Libreta de cubierta dura plastificada, banda elástica y separador con 80 hojas rayadas.

Código
20821



Medidas:

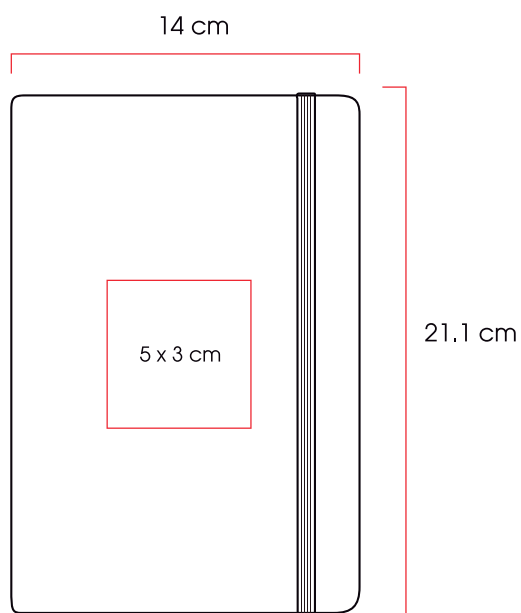
14,0 x 21,1 x 1,6 cm

Método de impresión:

Serigrafía

Área de impresión:

5 x 3 cm

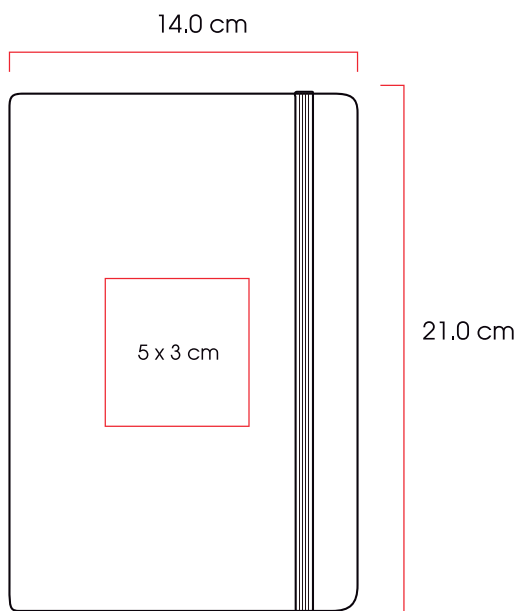


Viena

Libreta ecológica con cubierta dura de cartón.
Banda elástica y separador; con 80 hojas rayadas.

Código 02 03 77
22785 

Medidas: 14,0x21,0x1,3 cm
Método de impresión: Serigrafía,
Grabado Láser,
Termograbado
Área de impresión: 5 x 3 cm





ENNA

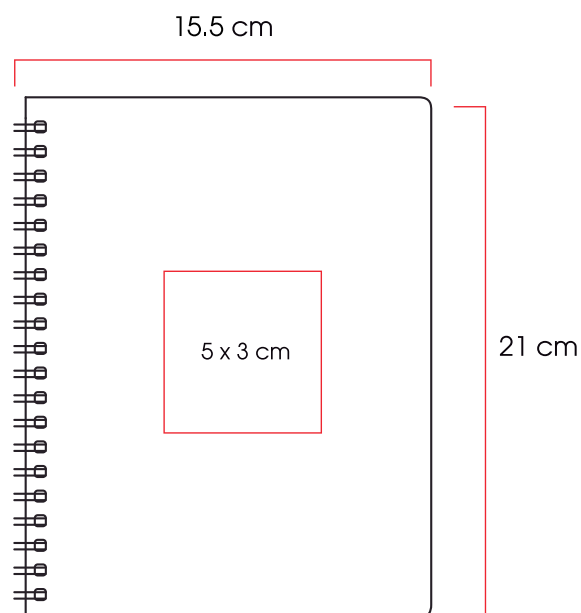


Atlanta

Cuaderno con cubierta dura de PU suave al tacto. Con encuadernación de espiral y 80 hojas rayadas.

Código 03 04
21385 

Medidas: 15,5 x 21 x 1,8 cm
Método de impresión: Serigrafía
Grabado Láser
Termograbado
Área de impresión: 5 x 3 cm

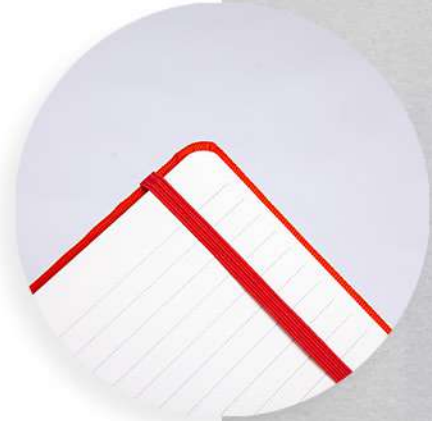
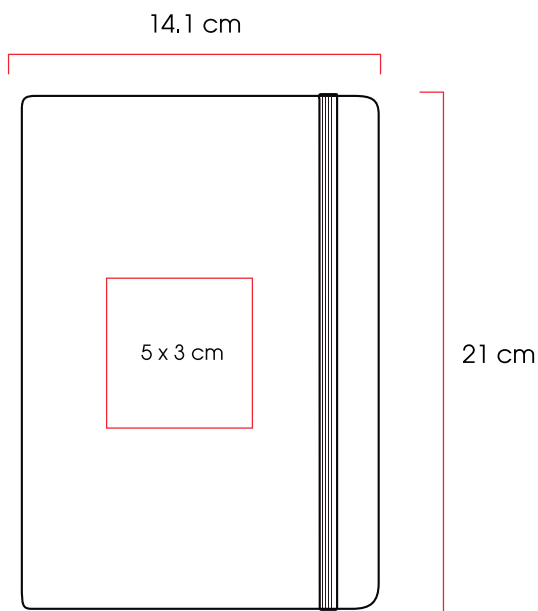


Vitoria

Libreta ecológica de pasta dura de Pet Reciclado, banda elástica y separador con 80 hojas rayadas.

Código 03 04 05
21420 

Medidas: 14,1 x 21 x 1,4 cm
Método de impresión: Serigrafía,
Grabado Láser
Área de impresión: 5 x 3 cm







Tallin

Libreta ecológica elaborada con cubierta dura de papel Kraft lavable. Porta bolígrafo y separador; con 80 hojas rayadas.



Código
21430

02

03

04

Medidas:

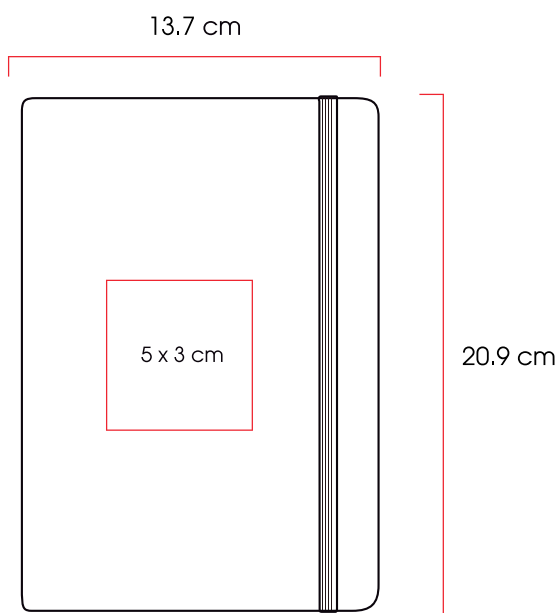
13,7 x 20,9 x 1 cm

Método de impresión:

Serigrafía

Área de impresión:

5 x 3 cm

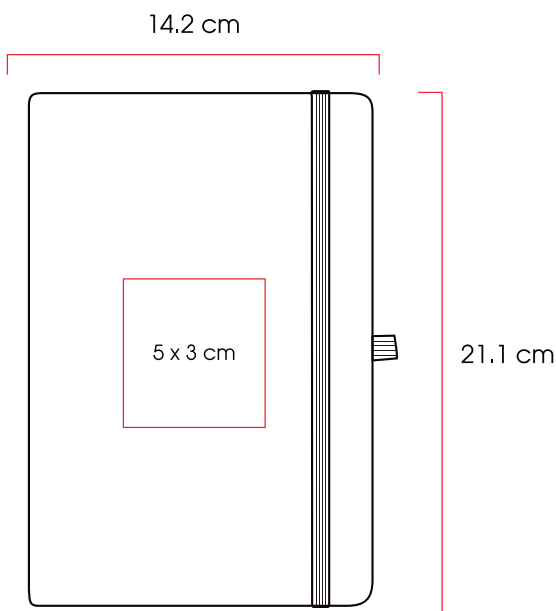


Lisboa

Libreta con cubierta dura de PU. Canto, banda elástica, porta bolígrafo y separador del mismo color; con 80 hojas rayadas.

Código 03 05 12 14
21349 

Medidas: 14,2x21,1x1,5 cm
Método de impresión: Serigrafía,
 Grabado Láser,
 Termograbado
Área de impresión: 5 x 3 cm





BOA



Novara

Libreta con cubierta dura de PU, banda elástica, separador y 80 hojas rayadas. Recomendamos grabar en láser para que su logo destaque a color.

Código
20997

04

05

08

09

10

Medidas:

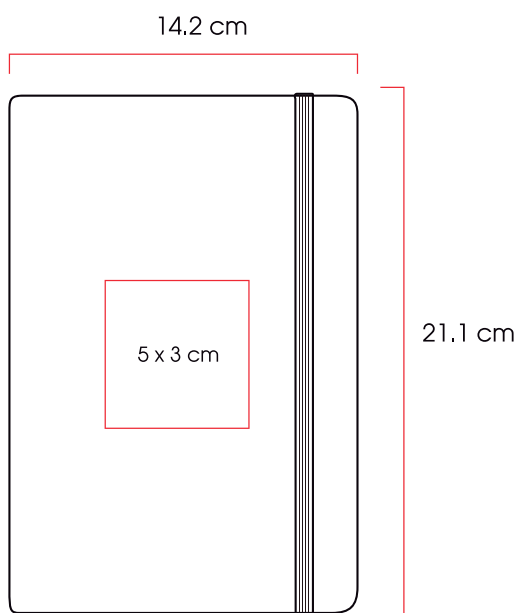
14,2 x 21,1 x 1,6 cm

Método de impresión:

Grabado Láser

Área de impresión:

5 x 3 cm




Irlanda

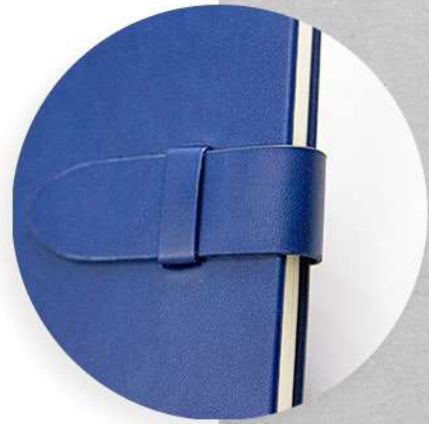
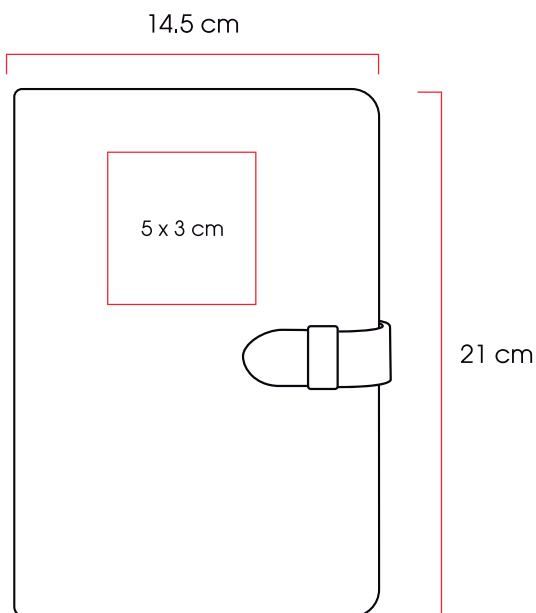
Libreta con cubierta dura de PU, separador y correa para cierre, con 80 hojas rayadas.

Código
20801

03 04



Medidas: 14,5 x 21 x 1 cm
Método de impresión: Serigrafía,
Grabado Láser,
Termograbado
Área de impresión: 5 x 3 cm







SOFT

Soho

Libreta con cubierta dura de PU. Canto, banda elástica y separador del mismo color, 80 hojas rayadas y sobre porta documentos. Recomendamos imprimir en termograbado para que su logo destape a color.

Código
21648

03

04

05

09

Medidas:

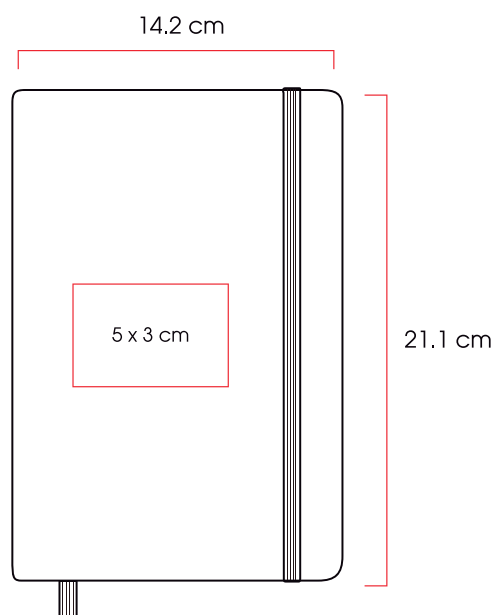
14,2 x 21,1 x 1,6 cm

Método de impresión:

Serigrafía,
Termograbado

Área de impresión:

5 x 3 cm





Bor

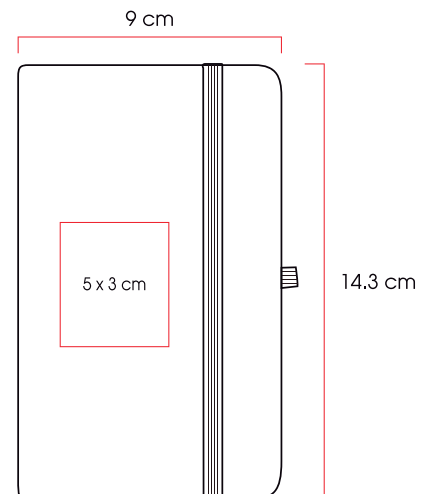
Libreta con cubierta de PU, banda elástica, separador, notas auto-adhesivas, porta bolígrafo y 80 hojas rayadas.

Código 03
20727 ██████████

Medidas: 9,0 x 14,3 x 2,0 cm

Método de impresión: Serigrafía,
Grabado Láser,
Termograbado

Área de impresión: 5 x 3 cm





Lubeck

Libreta con cubierta dura de PU, banda elástica y separador con 80 hojas rayadas.

Código
28367

03

04

05

06

Medidas:

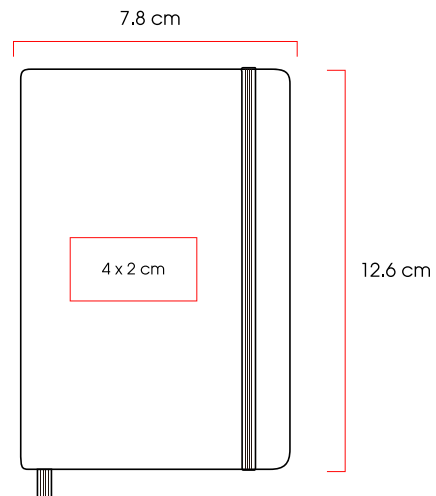
7,8 x 12,6 x 1,5 cm

Método de impresión:

Serigrafía,
Termograbado

Área de impresión:

4 x 2 cm

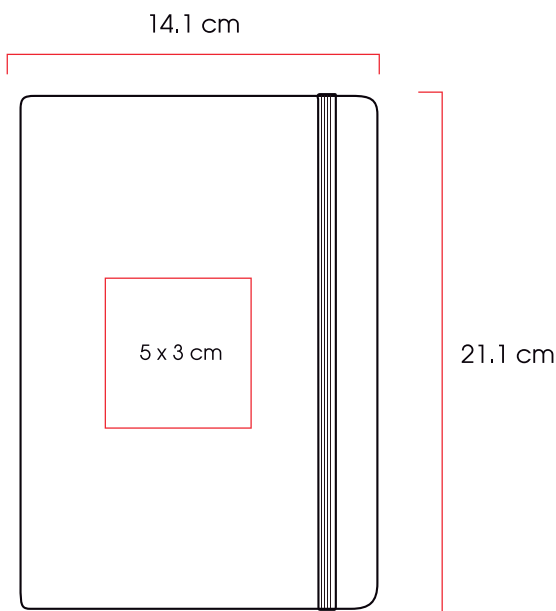


Atenas

Libreta con cubierta dura de PU texturizado, banda elástica, separador y 80 hojas rayadas. Recomendamos grabar en láser para que su logo destaque a color.

Código 03 04 05
21162 

Medidas: 14,1 x 21,1 x 1,6 cm
Método de impresión: Grabado Láser
Área de impresión: 5 x 3 cm





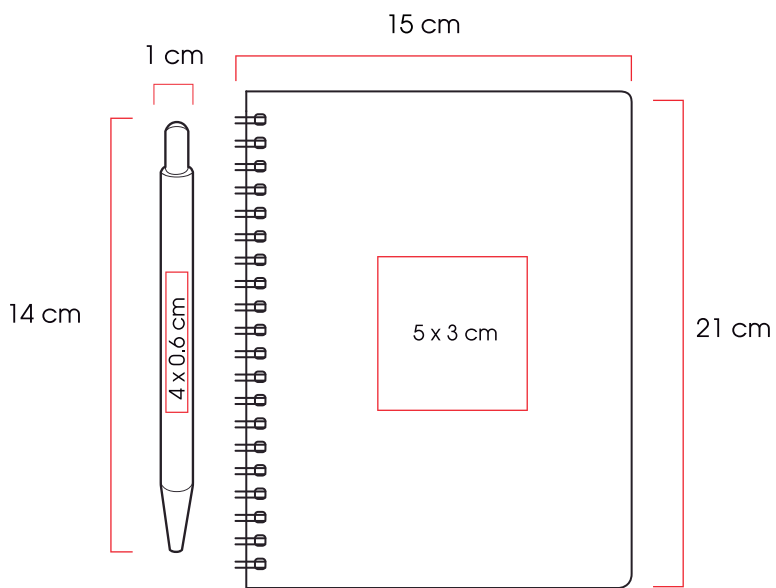


Altea

Set de libreta y bolígrafo ecológico. Incluye libreta con cubierta dura de bambú, con 80 hojas de papel reciclado. Bolígrafo de mecanismo pulsador, con cuerpo en bambú y accesorios metálicos. Incluye estuche de cartón.

Código 02
21343

Medidas: 15 x 21 x 2,1 cm
Método de impresión: Serigrafía,
Grabado Láser
Área de impresión: 5 x 3 cm

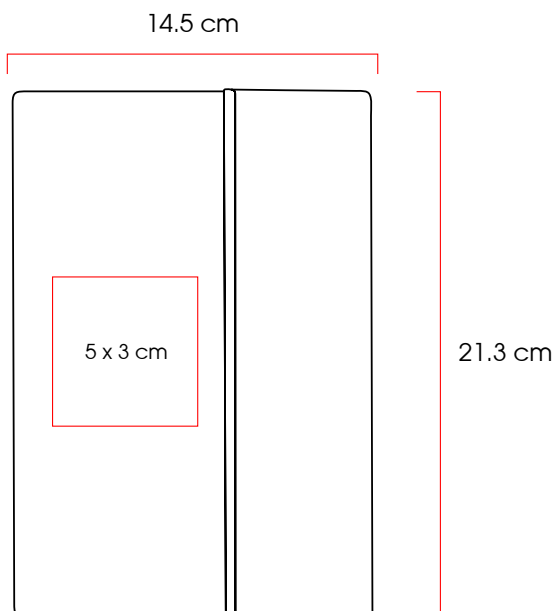


Bokel

Libreta con cubierta de PU, borde metálico, 80 hojas rayadas y cierre magnético.

Código 03
20087 

Medidas: 14,5x21,3x1,8 cm
Método de impresión: Serigrafía,
Grabado Láser,
Termograbado
Área de impresión: 5 x 3 cm







Esparta

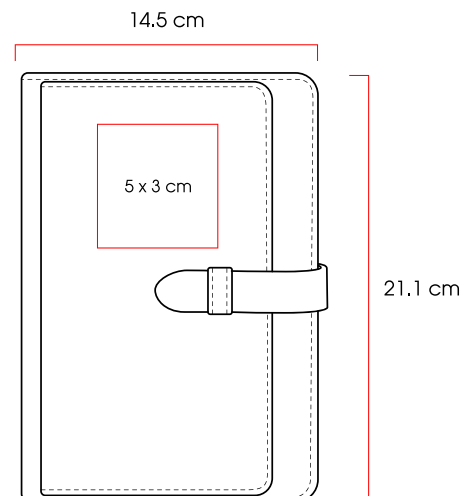
Libreta A5 de PU, porta tarjetas y porta bolígrafo, con 128 hojas rayadas.

Código 03 04 05
20088

Medidas: 14,5 x 21,1 x 2,2 cm

Método de impresión: Serigrafía,
Grabado Láser,
Termograbado

Área de impresión: 5 x 3 cm





Ebba

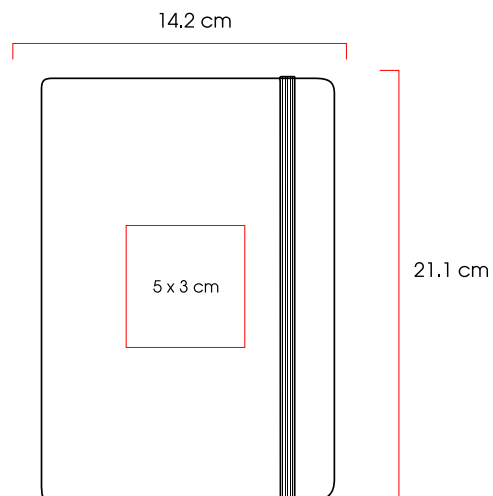
Libreta con cubierta dura de PU, banda elástica, separador, 80 hojas rayadas y sobre porta documentos.

Código 02 03 04 05 06 08 09 10
20543

Medidas: 14,2 x 21,1 x 1,6 cm

Método de impresión: Serigrafía,
Grabado Láser,
Termograbado

Área de impresión: 5 x 3 cm






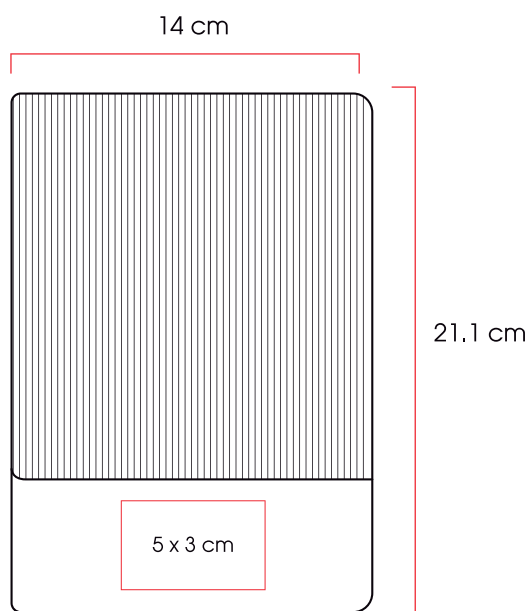
E N O

Enns

Libreta con cubierta suave de PU, planificador sin fecha con 112 hojas rayadas.

Código 03 04
20548 

Medidas: 14,5 x 20,9 x 1,6 cm
Método de impresión: Serigrafía
 Grabado Láser
 Termograbado
Área de impresión: 5 x 3 cm

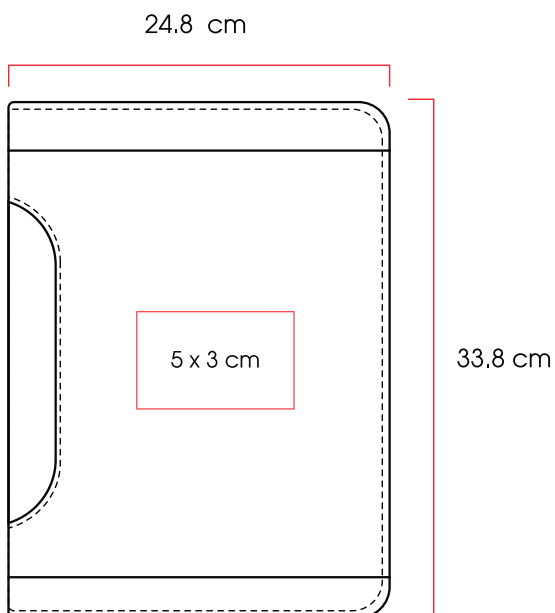


Graz

Carpeta con cubierta de PU, compartimentos para tarjetas y bolígrafo. Bloc de 30 hojas rayadas.

Código 03
20647 

Medidas: 24,8x33,8x2,0 cm
Método de impresión: Serigrafía,
 Grabado Láser,
 Termograbado
Área de impresión: 5 x 3 cm







QAN

Qana



Carpeta con cubierta exterior de poliéster 300D e interior de PU. Placa metálica para grabado y cierre. Compartimentos para tarjetas, sujetador de bolígrafo bolígrafo, porta celular. Cintas elásticas para sujetar diversos artículos y soporte con velcro para para tablet o celular. Bloc A4 con 20 hojas rayadas.

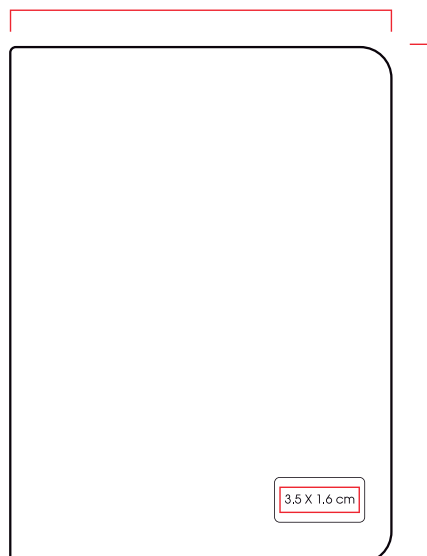
Código 03
20645 



Medidas: 26,5 x 34,0 x 2,5 cm
Método de impresión: Serigrafía,
Grabado Láser
Área de impresión: 3,5 x 1,6 cm



24.8 cm















33.8 cm

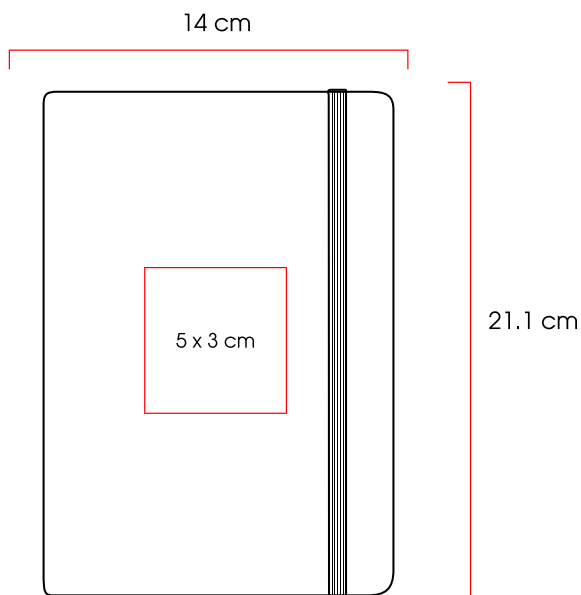
3.5 X 1.6 cm

Kiel Color

Libreta de cubierta dura de PU, banda elástica y separador con 80 hojas rayadas.

Código	03	02	04	05	08	09
23121						
	10	14	16	17	18	77
						

Medidas: 14 x 21,1 x 1,6 cm
Método de impresión: Serigrafía,
 Grabado Láser,
 Termograbado
Área de impresión: 5 x 3 cm







WIAAJE

YY

TEXN

ES

Viajes y Textiles

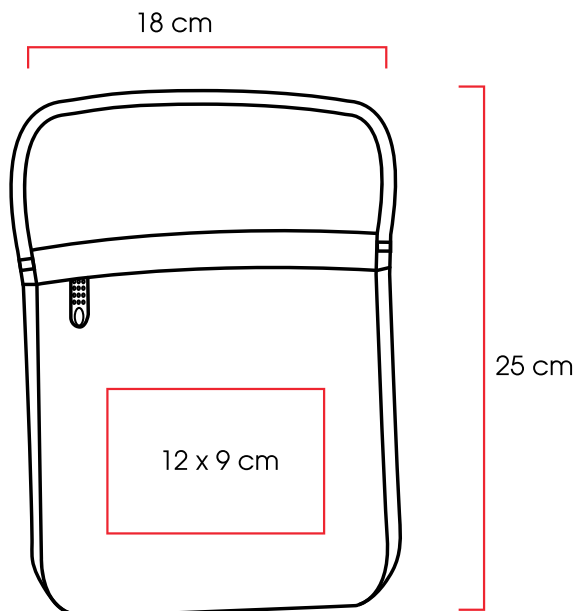


Braga

Bolsa bandolera de poliéster con compartimento principal y un compartimento frontal. Incluye correa ajustable.

Código 03 04 77
64186 

Medidas: 25,0x18,0x11,0cm
Método de impresión: Serigrafía
Bordado
Área de impresión: 5 x 3 cm





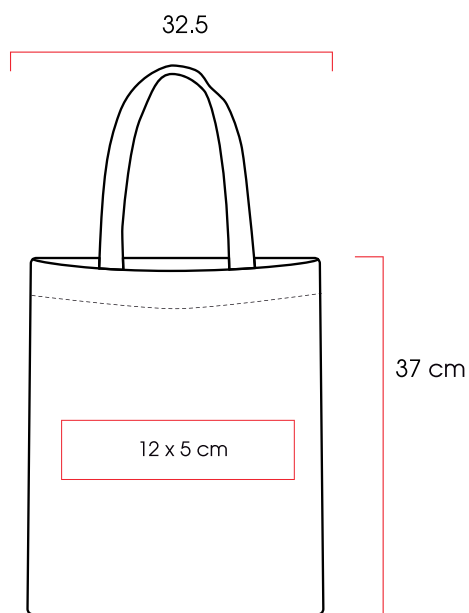


Kasur

Bolsa ecológica de manta.

Código 02
61158

Medidas: 32,5 x 37 cm
Método de impresión: Serigrafía
Área de impresión: 12 x 5 cm

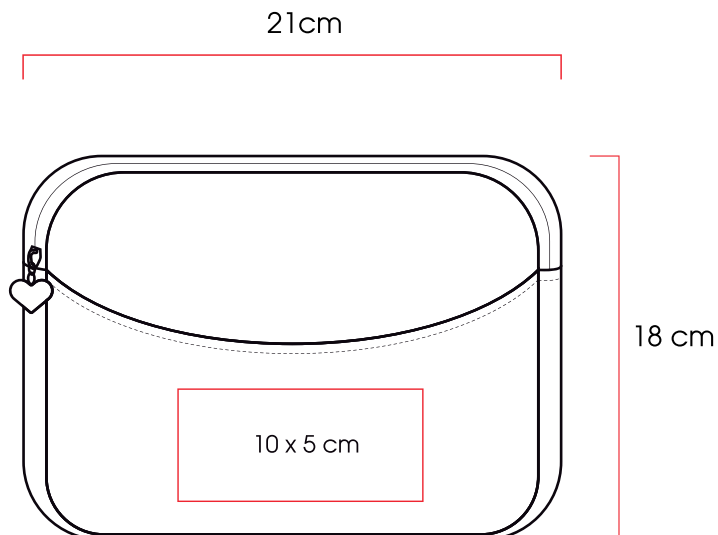


Keila

Cosmetiquera de poliéster y cierre con detalle de corazón.

Código 04 11 12 16
61427

Medidas: 21,0 x 18,0 x 5,0 cm
Método de impresión: Serigrafía,
Bordado
Área de impresión: 10 x 5 cm





ARTÍCULO NUEVO · ARTÍCULO NUEVO · ARTÍCULO NUEVO · ARTÍCULO NUEVO · ARTÍCULO NUEVO
**Artículo
NUEVO**



Marbella



Lonchera tipo bolsa de poliéster 600D con forro interior plastificado, botón de cierre magnético y asas sujetables.

Código
64826

07

11

14



Medidas:

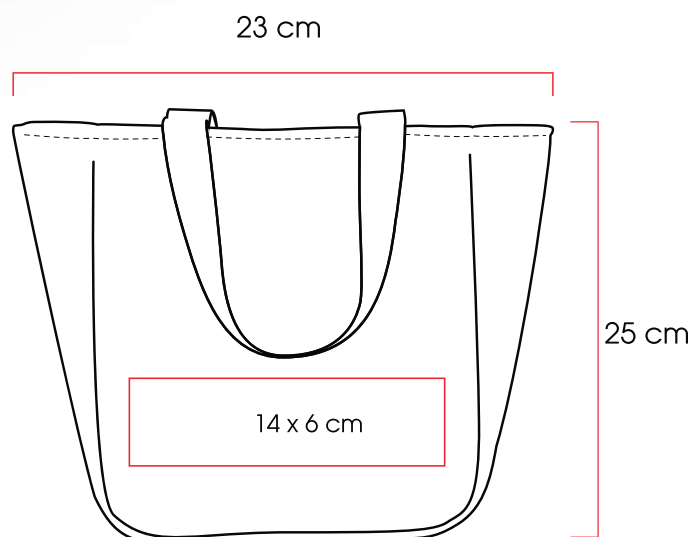
23,0x25,0x12,0 cm

Método de impresión:

Serigrafía,
Bordado

Área de impresión:

14 x 6 cm

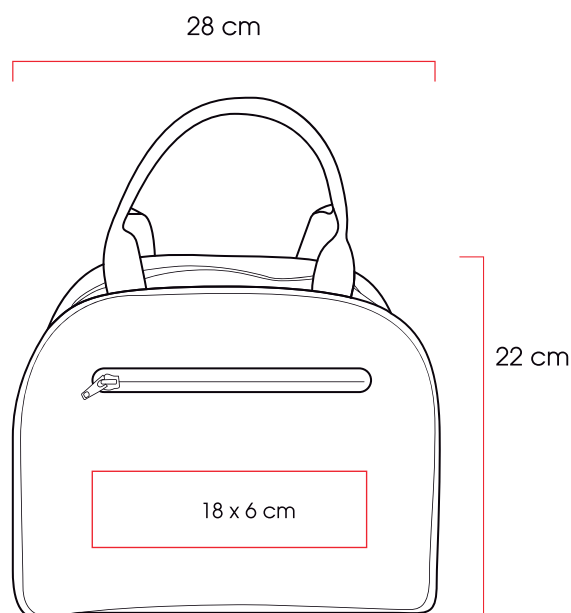


Kenya

Lonchera de poliéster 600D con forro interior plastificado, con bolsa exterior y asas sujetables.

Código 04 07 09 11 12
64824 

Medidas: 28,0x22,0x15,0cm
Método de impresión: Serigrafía,
 Bordado
Área de impresión: 18 x 6 cm





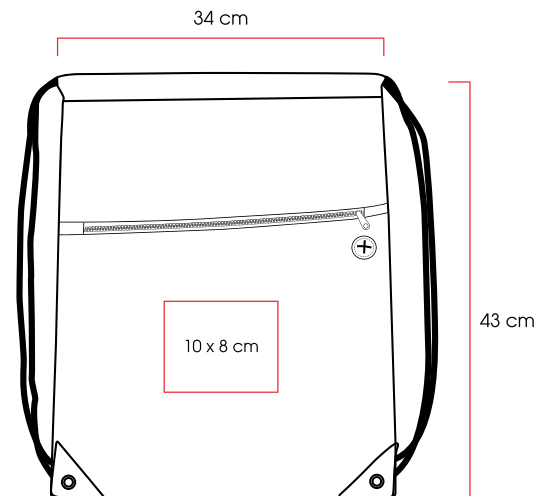


Piura

Morral de poliéster 210D con cordón, arillo reforzado, bolsa con cierre y salida para audífonos.

Código 03 04 05
61157

Medidas: 34,0 x 43,0 x 0,4 cm
Método de impresión: Serigrafía
Área de impresión: 10 x 8 cm



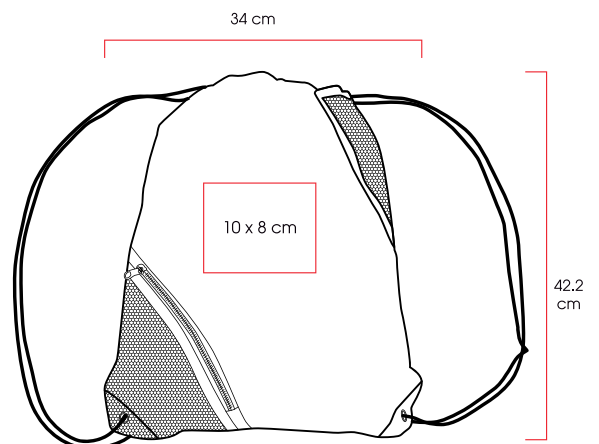


Sucre

Morral de poliéster 210D con cordón, arillo reforzado, bolsa de malla con cierre y bolsa de malla con salida para audífonos.

Código 03 04 05
61155

Medidas: 34,0 x 42,2 x 0,4 cm
Método de impresión: Serigrafía
Área de impresión: 10 x 8 cm



ARTÍCULO NUEVO · ARTÍCULO NUEVO · ARTÍCULO NUEVO
**Artículo
NUEVO**



Brasilia

Mochila de poliéster, con dos compartimientos de cierre y bolsas laterales de malla.

Código
64827

03

04

05

07

Medidas:

30 x 39,5 x 13 cm

Método de impresión:

Serigrafía,
Bordado



Área de impresión:

10 x 8 cm

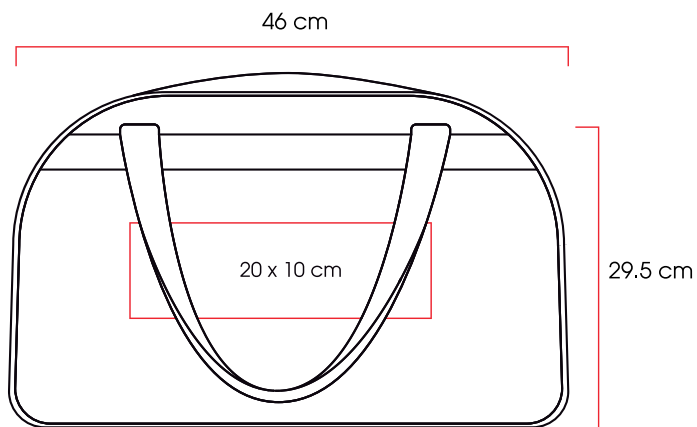


Riga

Maleta de poliéster diamante con asas de sujeción.

Código 03 04
61428  

Medidas: 46,0x29,5x16,0cm
Método de impresión: Serigrafía,
Bordado
Área de impresión: 20 x 10 cm





ARTÍCULO NUEVO · ARTÍCULO NUEVO · ARTÍCULO
**Artículo
 NUEVO**
 ARTÍCULO NUEVO · ARTÍCULO NUEVO · ARTÍCULO



Roma

Mochila de poliéster con bolsa principal acolchada. Bolsas laterales de malla, compartimento frontal y salida para audífonos.

Código
61425

04

77

Medidas:

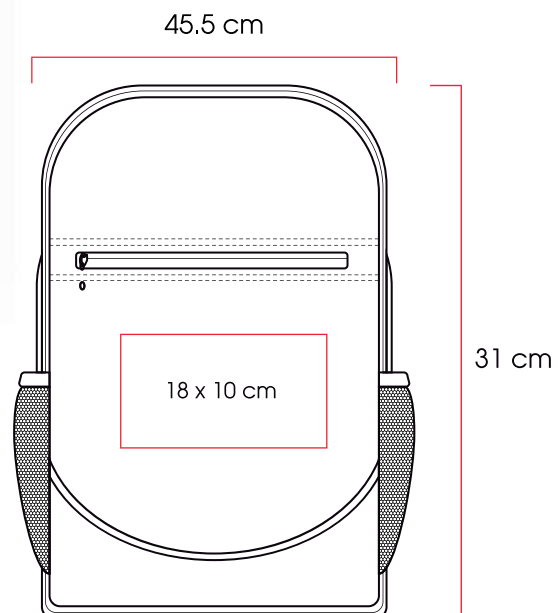
45,5x31,0x12,0 cm

Método de impresión:

Serigrafía,
Bordado

Área de impresión:

18 x 10 cm





Paks

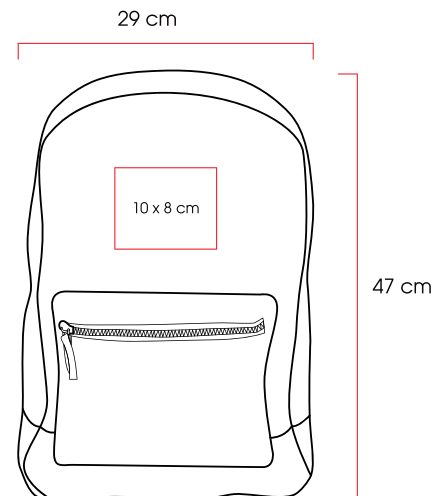
Mochila de poliéster 1680D con dos compartimentos de cierre, espacio para laptop y teléfono celular; y salida para audífonos.

Código 03 04
60389

Medidas: 29,0x47,0x11,5cm

Método de impresión: Serigrafía,
Bordado

Área de impresión: 10 x 8 cm





Blida

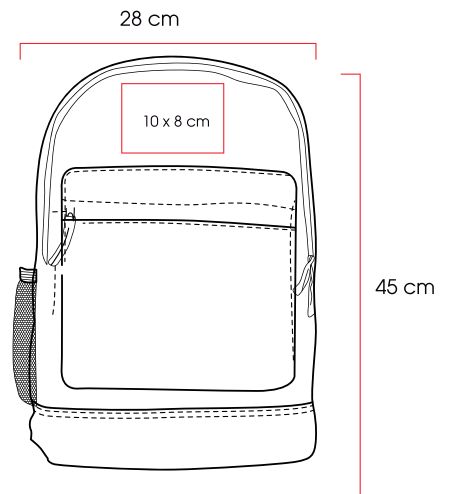
Mochila de poliéster 600D con dos compartimentos de cierre y bolsa lateral de malla.

Código 03 04 05 10 77
61159

Medidas: 28,0x45,0x16,0cm

Método de impresión: Serigrafía,
Bordado

Área de impresión: 10 x 8 cm



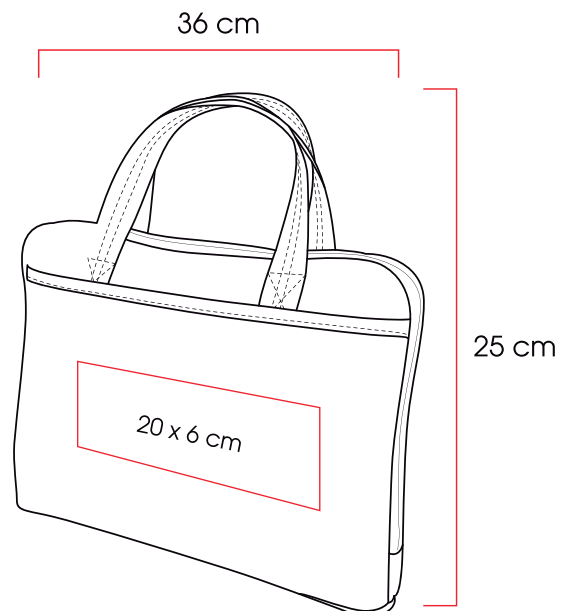


Chicago

Maletín porta laptop de poliéster 600D, con bolsa interior acolchada adaptable a laptop de 15 pulgadas y 2 compartimientos exteriores. Asas de semipiel y cierre de nylon. Puedes solicitarlo con placa metálica con costo extra.

Código 07
64295

Medidas: 36,0 x 25,0 x 2,0 cm
Método de impresión: Grabado Láser, Bordado, Serigrafía
Área de impresión: 20 x 6 cm

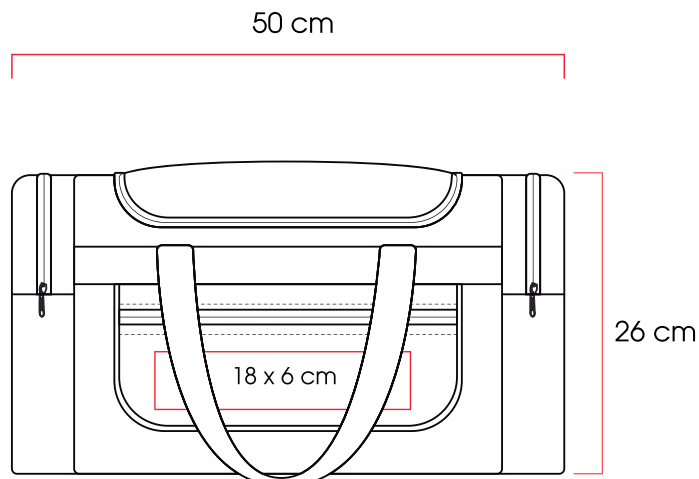


Estambul

Maleta de poliéster con bolsa frontal y bolsas laterales con cierre. Cuenta con correo ajustables y asas de sujeción.

Código 04 77
61426

Medidas: 50,0x26,0x26,0cm
Método de impresión: Serigrafía,
 Bordado
Área de impresión: 18 x 6 cm



STAY





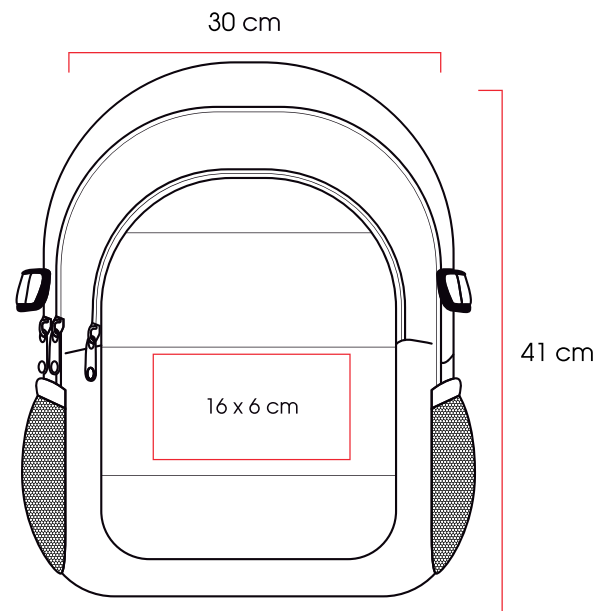
ARTICULO NUEVO · ARTICULO NUEVO · ARTICULO NUEVO ·
Articulo NUEVO
 ARTICULO NUEVO · ARTICULO NUEVO · ARTICULO NUEVO ·

Buenos Aires

Mochila de poliéster con bolsa principal acolchada y dos compartimientos frontales con cierre. Correa de ajuste lateral y bolsas de malla.

Código 03 77
61422 **█** **█**

Medidas: 30,0x41,0x23,0 cm
Método de impresión: Serigrafía,
 Bordado
Área de impresión: 16 x 6 cm





York

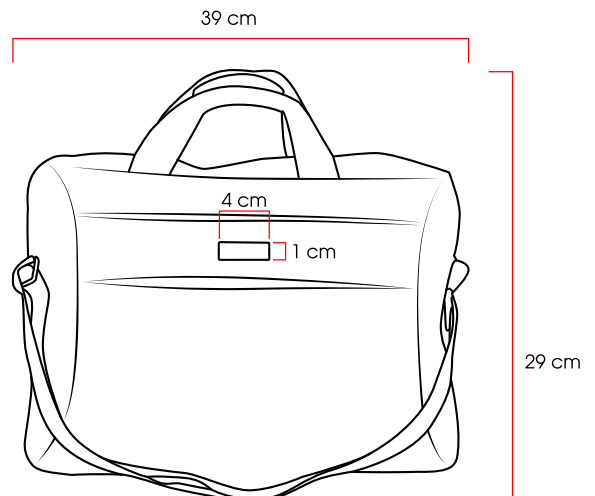
Maletín porta laptop de poliéster 600D con cierres negros y bolsillos frontales. Adaptable para laptop de 15 pulgadas.

Código 03 07
60731

Medidas: 39,0 x 29,0 x 9,0 cm

Método de impresión: Grabado Láser, Bordado

Área de impresión: 4 x 1 cm





Sevilla

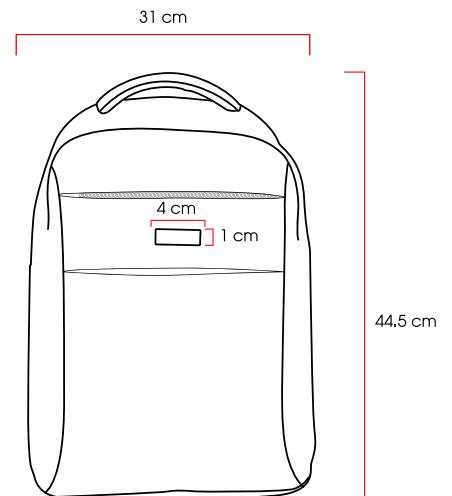
Mochila de poliéster 600D con cierres de alta resistencia y compartimiento acolchado para laptop de 15 pulgadas y bolsillo frontal. Asas acolchadas y ajustables. Incluye placa metálica.

Código 03 07 14 15
60730

Medidas: 31,0x44,5x15,0cm


Método de impresión: Grabado Láser,
Bordado,
Serigrafía

Área de impresión: 4 x 1 cm

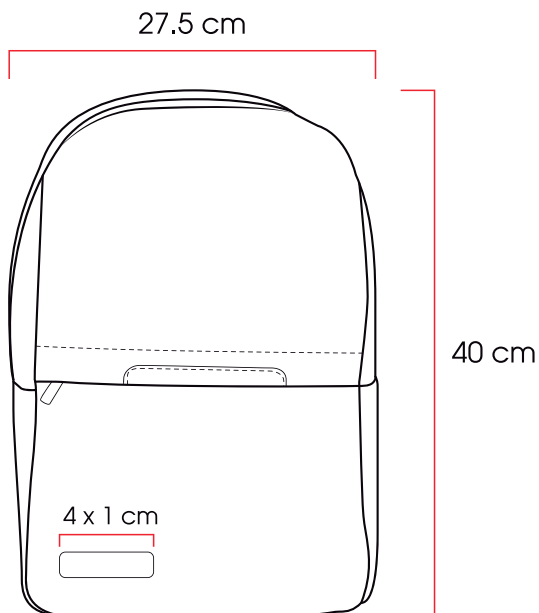


Londres

Mochila porta laptop adaptable a 15 pulgadas fabricada de poliéster 600D y vinipiel, con forro interior acolchado y compartimientos. Bolsa delantera con cierre y con banda antirreflejante. Tirantes, espalda y bolsa con cierre en la parte posterior acolchados.

Código 03 07
64391 

Medidas: 27,5x40,0x10,0cm
Método de impresión: Grabado Láser,
 Bordado,
 Serigrafía
Área de impresión: 4 x 1 cm



LOND





ARTÍCULO NUEVO · ARTÍCULO NUEVO · ARTÍCULO NUEVO ·
ARTÍCULO NUEVO · ARTÍCULO NUEVO · ARTÍCULO NUEVO ·
Artículo
NUEVO

Manchester

Mochila-Portafolio de poliéster. Bolsa frontal con compartimientos para bolígrafos, espacio para celular y power bank. Bolsa intermedia acolchada para laptop y bolsillos para accesorios. Bolsa portadocumentos y tablet. Bolsa posterior con cierre para guardar tirantes acolchados que se colocan para usarse como mochila. Asa ajustable y desmontable al hombro para usarse como portafolio. Incluye salida de audífonos y placa metálica.

Código
61432

03

77

Medidas:

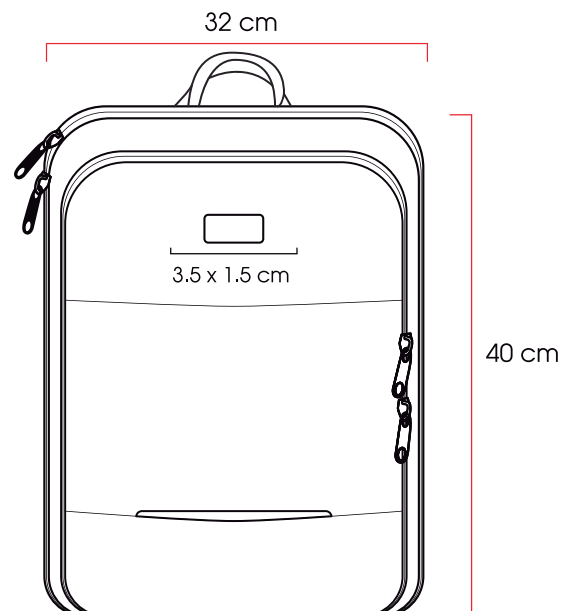
32,0 x 40,0 x 15,0

Método de impresión:

Grabado Láser


Área de impresión:

3,5 x 1,5 cm

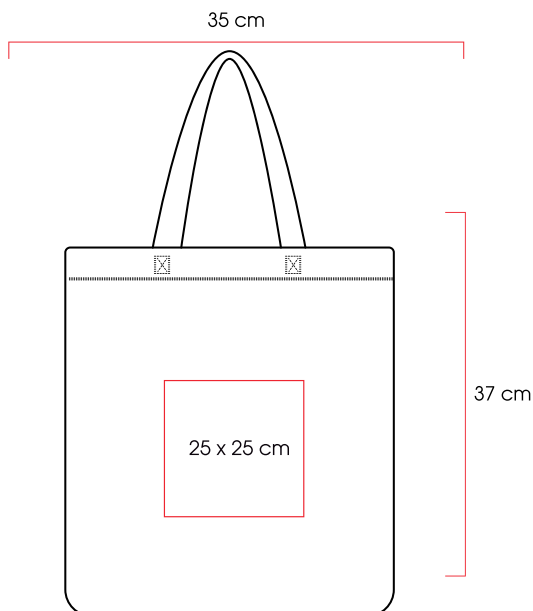


Flores

Bolsa ecológica Non Woven con asas y fuelle.
Sellado por ultrasonido.

Código 03 04 05 06 09 10 77
68128 

Medidas: 35,0x37,0x18,0cm
Método de impresión: Serigrafía
Área de impresión: 25 x 25 cm







ESSENCE TUBERY



Escritura

AUSTIN



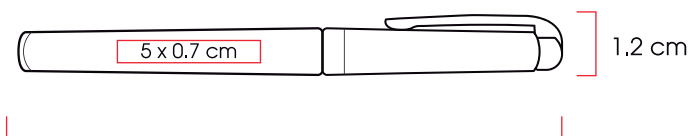
Austin

Bolígrafo metálico tipo Roller. Incluye estuche.



Código 03
11042 

Medidas: 13,8 x Ø 1,2cm
Método de impresión: Grabado Láser
Área de impresión: 5 x 0,7 cm



13.8 cm

Medellin

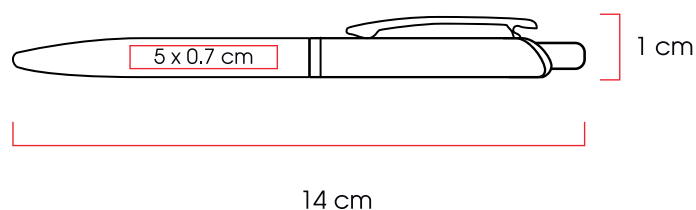


Bolígrafo de aluminio con mecanismo retráctil.
Incluye funda de terciopelo.

Código
11031



Medidas: 14,0 x Ø 1 cm
Método de impresión: Grabado Láser
Área de impresión: 5 x 0,7 cm





132

Escritura

QUINTO



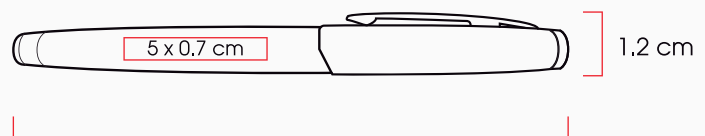
Quito

Bolígrafo metálico con acabado mate tipo Roller. Incluye estuche.



Código 03
11044 

Medidas: 13,8 x Ø 1,2cm
Método de impresión: Grabado Láser
Área de impresión: 5 x 0,7 cm



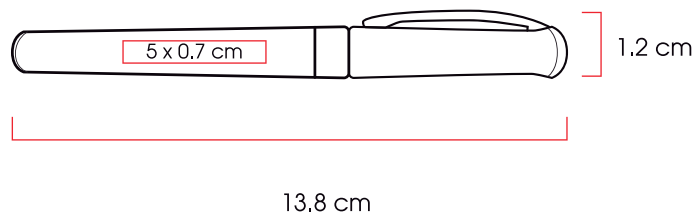
13.8 cm

Guiza

Bolígrafo metálico con acabado rubber tipo Roller. Incluye estuche.

Código 03
11043 

Medidas: 13,8 x Ø 1,2cm
Método de impresión: Grabado Láser
Área de impresión: 5 x 0,7 cm



QUILZA





Singapur

Bolígrafo de aluminio con recubrimiento rubber con mecanismo retráctil. Incluye funda de terciopelo.



Código
11032

03

04

05



Medidas:

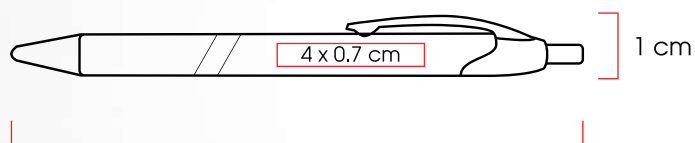
14,3 x Ø 1,0 cm

Método de impresión:

Grabado Láser

Área de impresión:

4 x 0.7 cm



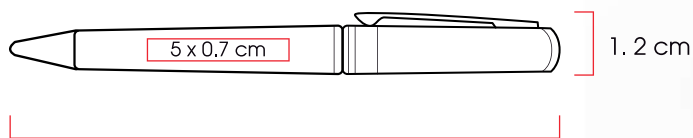
14.3 cm

Lima

Bolígrafo metálico con mecanismo de giro.
Incluye estuche.

Código 03
11045 

Medidas: 13,8 x Ø 1,2cm
Método de impresión: Grabado Láser
Área de impresión: 5 x 0,7 cm



13.8 cm





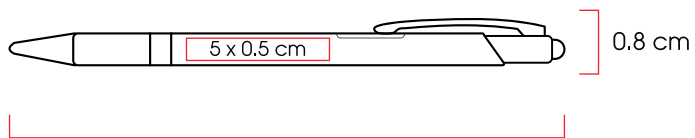
Seattle

Bolígrafo de aluminio con recubrimiento rubber con mecanismo retráctil y función touch.

Código 03 04 05 09 11 14
11033



Medidas: 14,2 x Ø 0,8 cm
Método de impresión: Grabado Láser
Área de impresión: 5 x 0,5 cm



14,2 cm






Artículo
NUEVO

DUBA



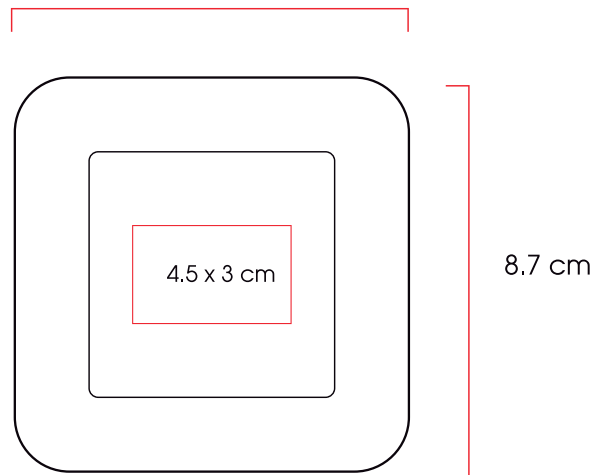
Dubai

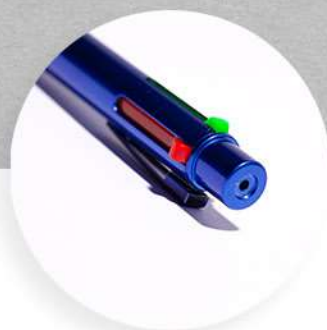
Juego de 5 marcadores en gel con estuche.

Código 06
11020 

Medidas: 8,7 x 8,7 x 2.4 cm
Método de impresión: Serigrafía
Área de impresión: 4,5 x 3 cm

8.7 cm



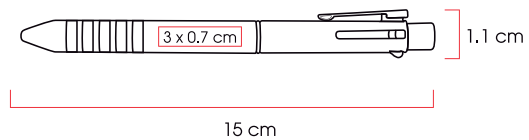


Luque

Bolígrafo de metal con mecanismo retráctil y cuatro colores de tinta (negro, azul, rojo y verde). Incluye estuche.

Código 03 04
10944

Medidas: 15,0 x Ø 1,1 cm
Método de impresión: Grabado Láser
Área de impresión: 3 x 0,7 cm

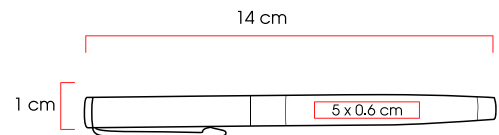




Bremen

Bolígrafo metálico tipo Roller. Incluye estuche.

Código 04 07
10146



Medidas: 14,0 x Ø 1 cm
Método de impresión: Grabado Láser
Área de impresión: 5 x 0,5 cm

CESK



Cesky

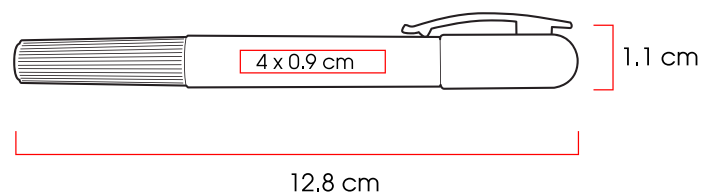
Marcador en gel de material plástico con mina de cera.



Código
10721



Medidas: 12,8 x Ø 1,1 cm
Método de impresión: Serigrafía
Área de impresión: 4 x 0.9 cm

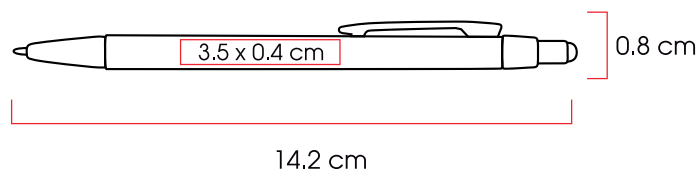


Adana

Bolígrafo de aluminio con recubrimiento rubber y función touch.

Código 03 04 05 06 09 10 77
10964 

Medidas: 14,2 x Ø 0,8 cm
Método de impresión: Grabado Láser
Área de impresión: 3,5 x 0,4 cm



DANNIA

149

Escritura



150

Escritura



Ika



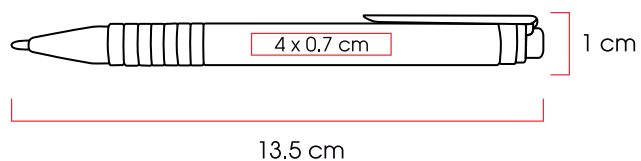
Bolígrafo de aluminio con mecanismo retráctil. Incluye funda de terciopelo.



Código 03
10998 




Medidas: 13,5 x Ø 1,0 cm
Método de impresión: Grabado Láser
Área de impresión: 4 x 0,7 cm

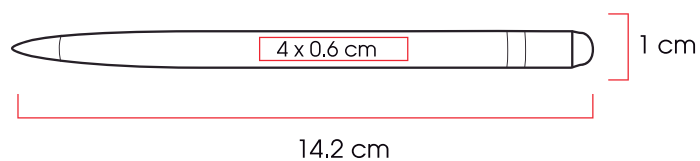


Imola

Bolígrafo metálico ecológico con punta de escritura infinita que simula un lápiz. Cuenta con borrador y función touch.

Código 03 07
10969 

Medidas: 14,2 x 1 cm
Método de impresión: Serigrafía,
 Grabado Láser
Área de impresión: 4 X 0,6 cm



MOLLA







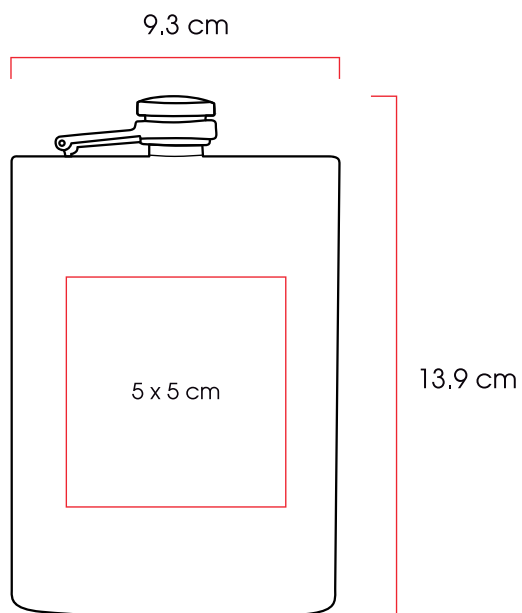
Bebibiles

Alabama

Licorera de acero inoxidable con capacidad de 237 ml (8oz) y tapón de seguridad con rosca.

Código 03 07 95 83 89
60684

Medidas: 13,9 x 9,3 x 2 cm
Método de impresión: Grabado Láser
Área de impresión: 5 x 5 cm



Color
NUEVO



VED



Vedi

Termo de acero inoxidable y plástico. Tapa de cierre a presión; con capacidad de 350 ml.

Código
61321

03

04

05

06

Medidas:

12 x Ø 8,0 cm

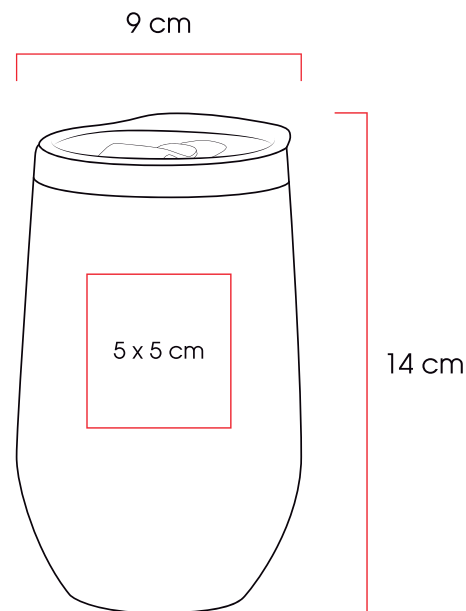
Método de impresión:

Tampografía

Grabado Láser

Área de impresión:

5 x 5 cm

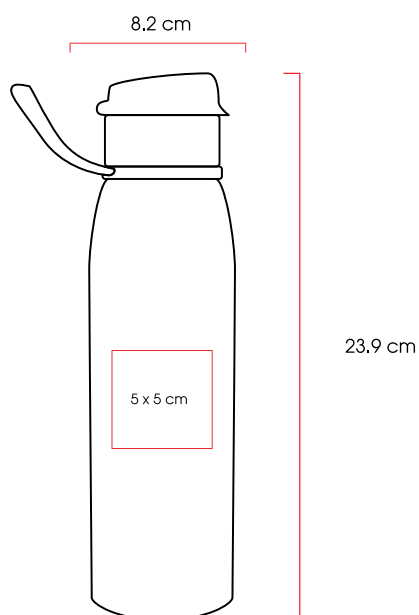


Suva

Botella de aluminio color metálico con tapa anti derrames y asa, capacidad de 650ml.

Código 03 04
60865

Medidas: 23,9 x Ø 8,2 cm
Método de impresión: Tampografía,
Grabado Láser
Área de impresión: 5 x 5 cm





ARTÍCULO NUEVO · ARTÍCULO NUEVO · ARTÍCULO NUEVO · ARTÍCULO NUEVO · ARTÍCULO NUEVO · ARTÍCULO NUEVO · ARTÍCULO NUEVO · ARTÍCULO NUEVO · ARTÍCULO NUEVO · ARTÍCULO NUEVO

Artículo
NUEVO

SUVA



ARTICULO NUEVO · ARTICULO NUEVO · ARTICULO NUEVO
**Articulo
NUEVO**
ARTICULO NUEVO · ARTICULO NUEVO · ARTICULO NUEVO

Lucca



Termo de acero inoxidable y plástico con capacidad de 400 ml. Tapa de rosca.

Código
63450

03

04

06



Medidas:

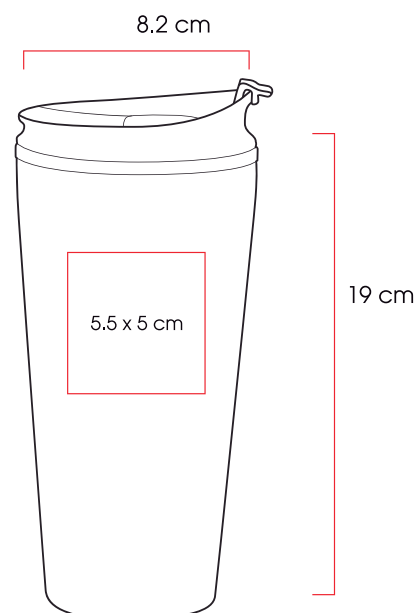
19,0 x Ø 8,2 cm

Método de impresión:

Tampografía,
Grabado Láser

Área de impresión:

5,5 x 5 cm





Ribe

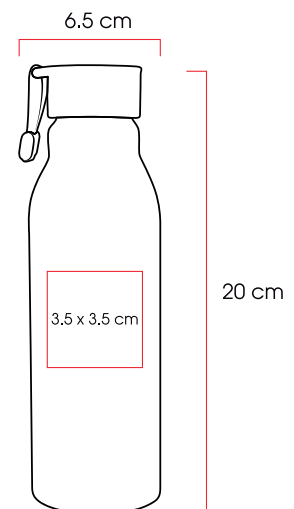
Botella de aluminio con tapa anti derrames y soporte para cinturón con capacidad de 500 ml.

Código 03
60863 ████████

Medidas: 20,0 x Ø 6,5 cm

Método de impresión: Serigrafía,
 Grabado Láser

Área de impresión: 5 x 5 cm



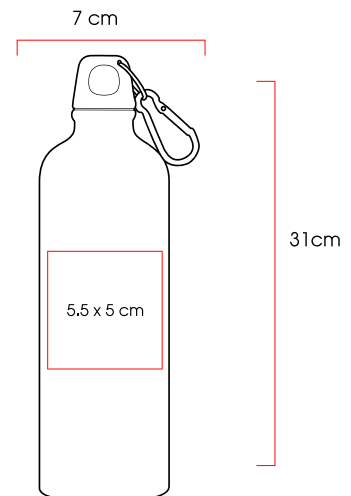


Ankara

Botella de aluminio y gancho para colgar con capacidad de 750ml.

Código 03 04 05 07
60194

Medidas: 31,0 x Ø 7 cm
Método de impresión: Tampografía,
 Grabado Láser
Área de impresión: 5,5 x 5 cm

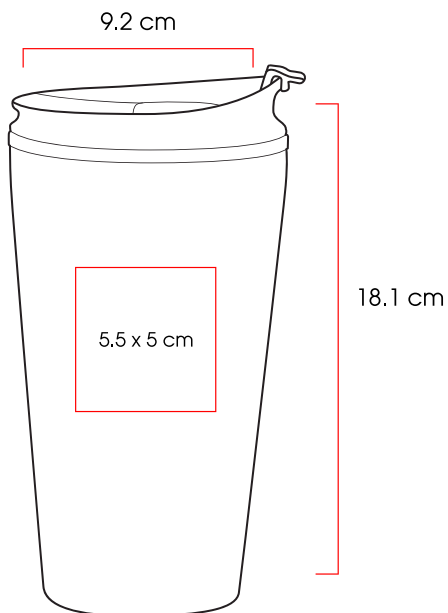


Ferrana

Termo de acero inoxidable y plástico con capacidad de 400 ml. Tapa de rosca.

Código 07
63541

Medidas: 18,1 x Ø 9,2 cm
Método de impresión: Tampografía,
Grabado Láser
Área de impresión: 5,5 x 5 cm







Ferrana Color

Termo de acero inoxidable y plástico con capacidad de 400 ml. Tapa de rosca.

Código
63542

04

06

Medidas:

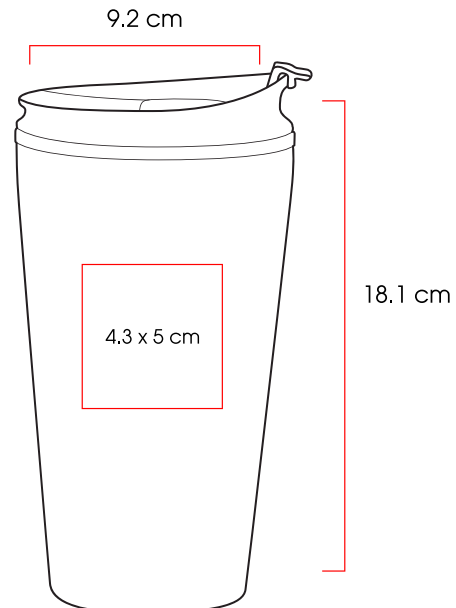
18,1 x Ø 9,2 cm

Método de impresión:

Tampografía,
Grabado Láser

Área de impresión:

5,5 x 5 cm



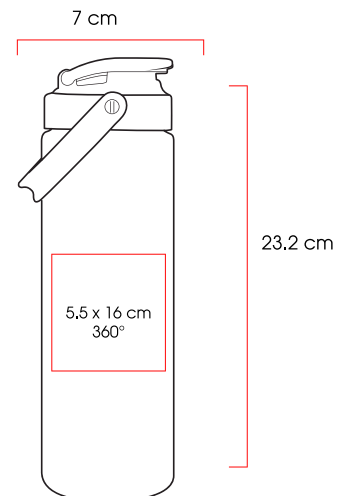


Kirby

Cilindro de plástico PET con tapa colgante anti derrames, capacidad de 750 ml.

Código 03 04 05 06 08 09 10 12
60161

Medidas: 23,2 x Ø 7 cm
Método de impresión: Serigrafía
Área de impresión: 5,5 x 16 cm / 360°



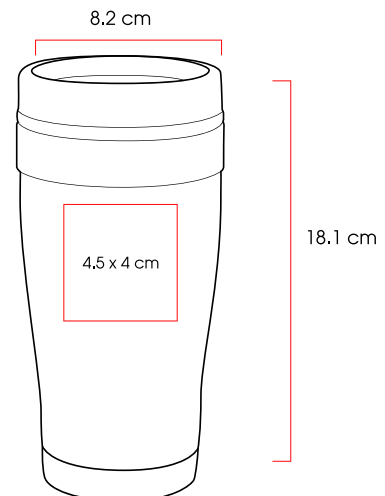


Varsovia

Termo de acero inoxidable y plástico con capacidad de 400 ml. Tapa de rosca.

Código 03
60148

Medidas: 18,1 x Ø 8,2 cm
Método de impresión: Tampografía,
Área de impresión: Grabado Láser
 4,5 x 4 cm

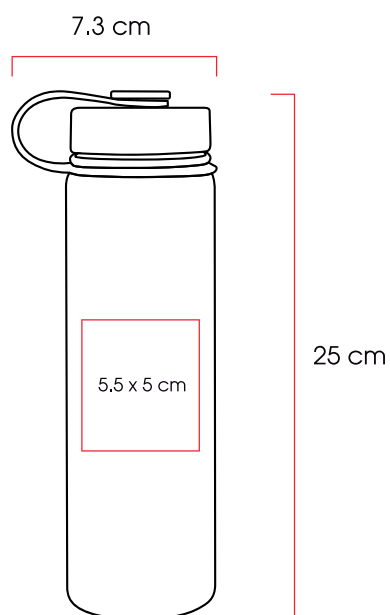


Bombay

Botella de acero inoxidable de doble pared insulada al vacío para mantener las bebidas frías o calientes por más horas. Terminado Arena o Acero. Tapa con cierre de rosca y agarradera. Capacidad de 650 ml. Certificación FDA.

Código 03 07
61297

Medidas: 25 x Ø 7,3 cm
Método de impresión: Tampografía, Grabado Láser
Área de impresión: 5,5 x 5 cm



BOM
BAM





Quebec

Termo de acero inoxidable de doble pared insulada al vacío para mantener las bebidas frías o calientes por más horas. Terminado arena, tapa anti derrames y capacidad de 855 ml. Certificación FDA.

Código
61312

03

06

07

Medidas:

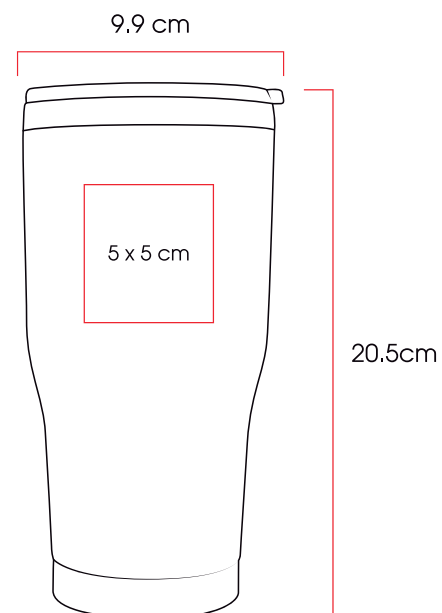
20,5 x Ø 9,9 cm

Método de impresión:

Tampografía,
Grabado Láser

Área de impresión:

5 x 5 cm



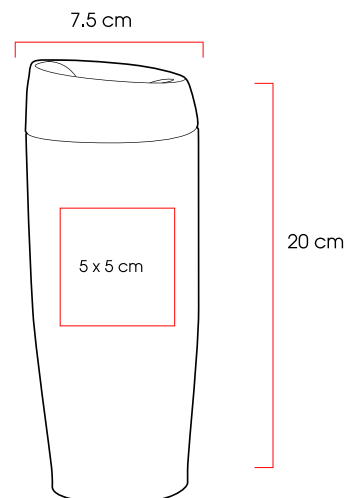


Montenegro

Termo con doble pared de acero inoxidable con capacidad de 400ml. Tapa de rosca y botón para abrir o cerrar la boquilla.

Código 03
68799

Medidas: 20,0 x Ø 7,5 cm
Método de impresión: Tampografía,
Grabado Láser
Área de impresión: 5 x 5 cm



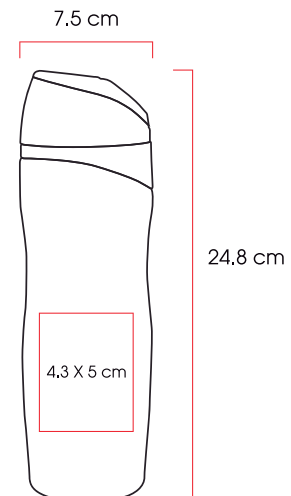


Dublin

Termo de acero inoxidable de doble pared insulada al vacío. Terminado Rubber y tapa con cierre de rosca con botón pulsador para abrir y cerrar. Capacidad de 450 ml. Certificación FDA.

Código 03 04 77
61295

Medidas: 24,8 x Ø 7,5 cm
Método de impresión: Tampografía,
 Grabado Láser
Área de impresión: 5 x 5 cm

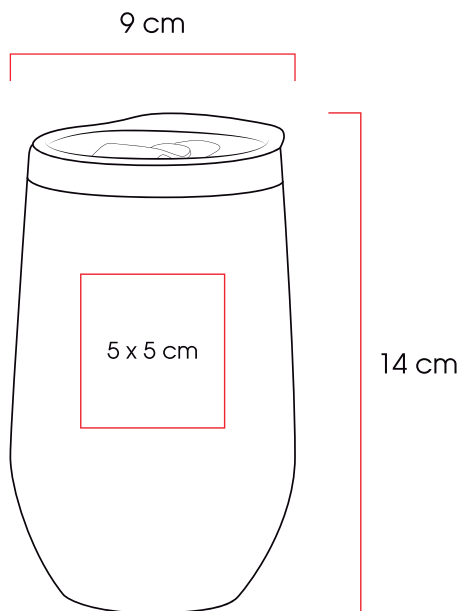


Montreal

Termo de acero inoxidable de doble pared insulada al vacío para mantener las bebidas frías o calientes por más horas. Tapa anti derrames y capacidad de 455 ml. Certificación FDA.

Código 03 04 06 07
61310

Medidas: 14 x Ø 9,0 cm
Método de impresión: Tampografía,
Grabado Láser
Área de impresión: 5 x 5 cm



MON



LAOS



Laos

Termo de acero inoxidable de doble pared insulada al vacío para mantener las bebidas frías o calientes por más horas. Terminado arena, tapa anti derrames, popote y tapa cubre popote con capacidad de 650 ml. Certificación FDA.

Código
61314

03

06

07

Medidas:

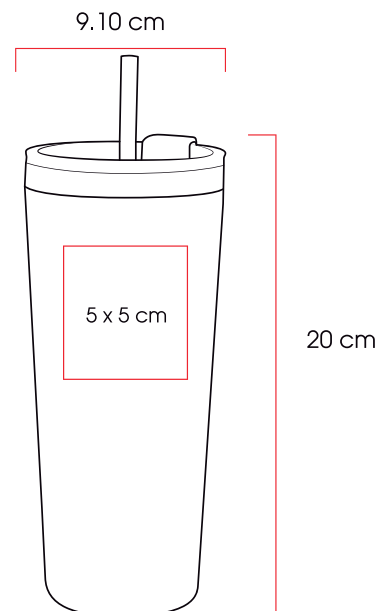
20,0 x Ø 9,10 cm

Método de impresión:

Tampografía,
Grabado Láser

Área de impresión:

5 x 5 cm



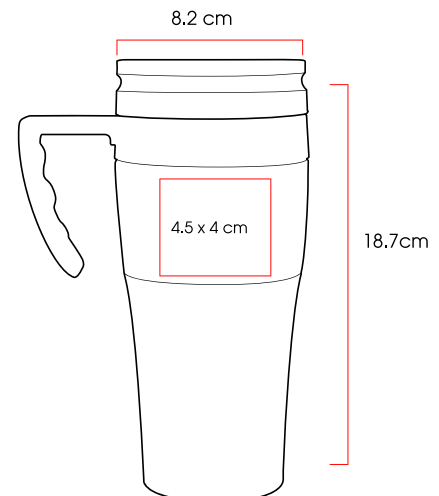


Ottawa

Termo de acero inoxidable y plástico con capacidad de 400 ml. Tapa de rosca.

Código 03
65402 ██████████

Medidas: 18,7 x Ø 8,2 cm
Método de impresión: Tampografía,
 Grabado Láser
Área de impresión: 4,5 x 4 cm



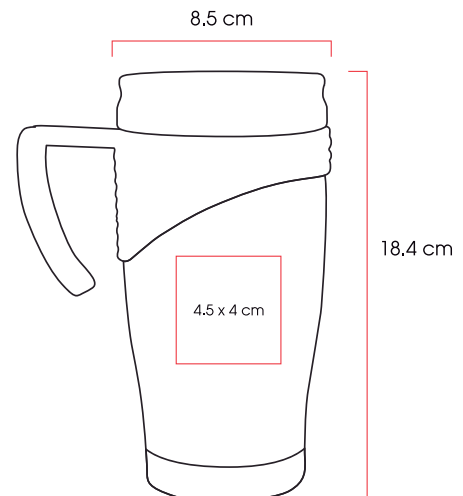


Alaska

Termo de acero inoxidable y plástico con capacidad de 400 ml. Tapa de rosca.

Código 07
65300

Medidas: 18,4 x Ø 8,5 cm
Método de impresión: Tampografía, Grabado Láser
Área de impresión: 4,5 x 4 cm

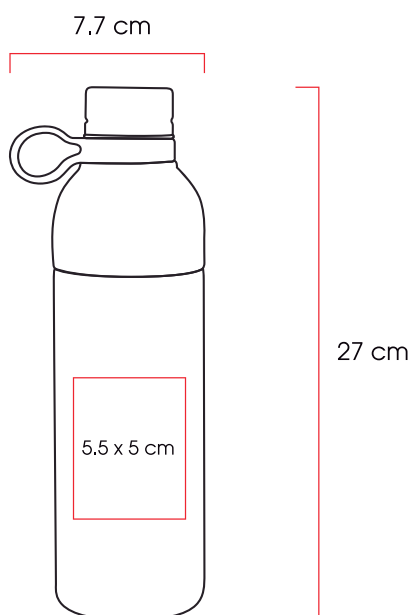


Toronto

Botella de acero inoxidable de doble pared insulada al vacío para mantener las bebidas frías o calientes por más horas. Tapa con cierre de rosca y agarradera. Rosca para abrir la botella y hacer la función de un vaso. Capacidad de 750 ml. Certificación FDA.

Código 03 07
61294

Medidas: 27 x Ø 7,7 cm
Método de impresión: Tampografía,
 Grabado Láser
Área de impresión: 5,5 x 5 cm







H O O G

A I B

Hoggar





Sivas

Hervidor eléctrico plegable. Capacidad 600 ml.

Código
88510

06

17

14



Medidas:

17 x 16,5 x 12 cm

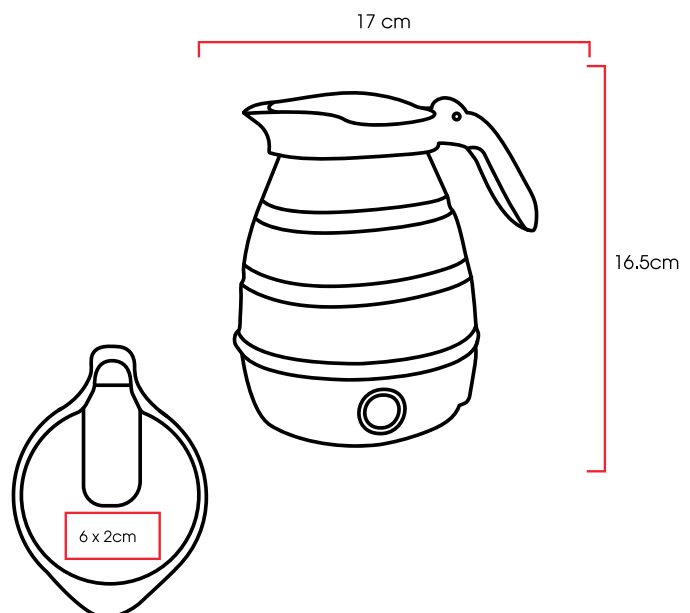
Método de impresión:

Serigrafía

Tampografía

Área de impresión:

5 x 2 cm





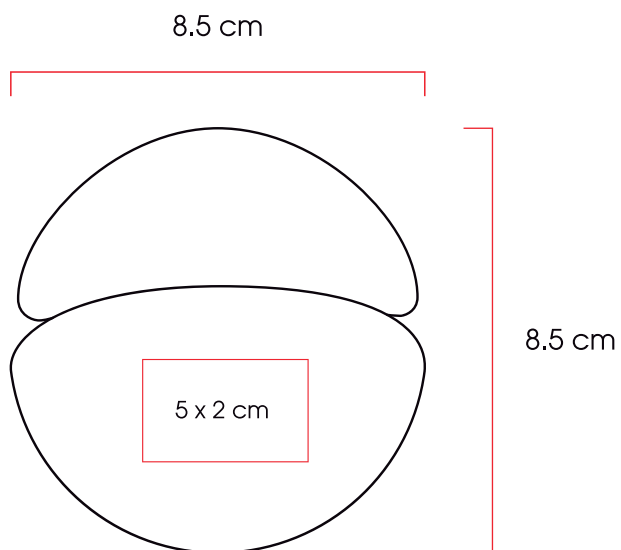
PRISA

Pisa

Cortador de pizza metálico con cubierta y tapa de bambú.

Código 02
80834

Medidas: 8,5 x 8,5 x 1,2 cm
Método de impresión: Grabado Láser
Área de impresión: 5 x 2 cm

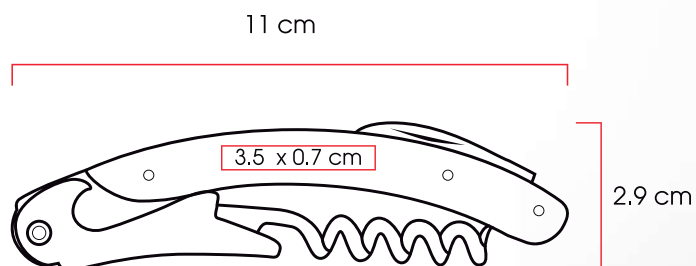


Jerez

Sacacorchos metálico que incluye destapador y navaja, con cubierta de bambú.

Código 02
82821

Medidas: 11,0 x 2,9 x 1,3
Método de impresión: Grabado Láser
Área de impresión: 3,5 x 0,7 cm





ARTÍCULO NUEVO · ARTÍCULO NUEVO · ARTÍCULO NUEVO · ARTÍCULO NUEVO · ARTÍCULO NUEVO

**Artículo
NUEVO**

MAMAN
MAMAN



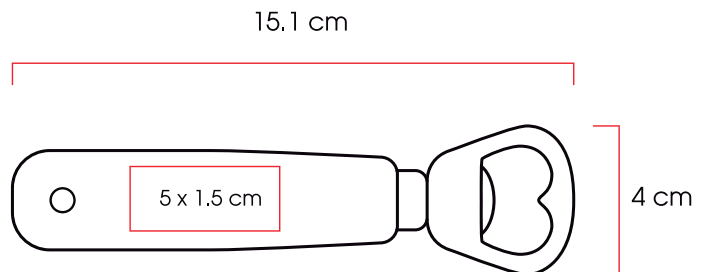
Manila

Destapador metálico con mango de madera.



Código 02
82831

Medidas: 15,1 x 4,0 x 1,8 cm
Método de impresión: Grabado Láser
Área de impresión: 5 x 1,5 cm

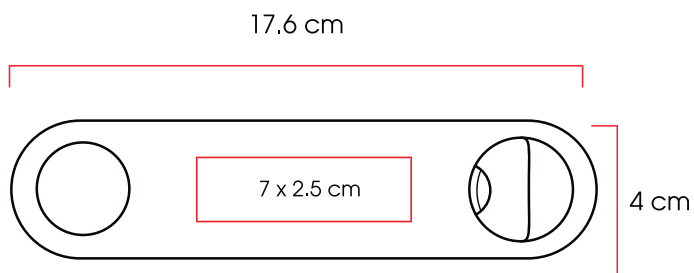


Luanda

Destapador metálico con colgador/agarradera y cubierta de madera.

Código 02
82835

Medidas: 17,6 x 4,0 x 1,0 cm
Método de impresión: Grabado Láser
Área de impresión: 7 x 2,5 cm







ARTÍCULO NUEVO · ARTÍCULO NUEVO · ARTÍCULO NUEVO
**Artículo
NUEVO**



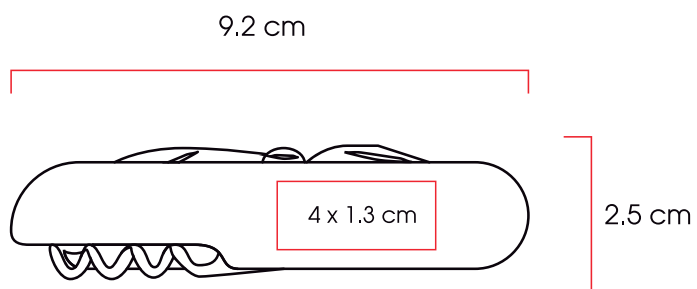
Kazan

Navaja de bolsillo de acero inoxidable con 8 funciones y cubierta de bambú.



Código 02
83210

Medidas: 9,2x2,5 cm x 1,5 cm
Método de impresión: Grabado Láser
Área de impresión: 4 x 1,3 cm



Vegas

Vaso de acero inoxidable de 700 ml.

Código
60651

03

06

07

Medidas:

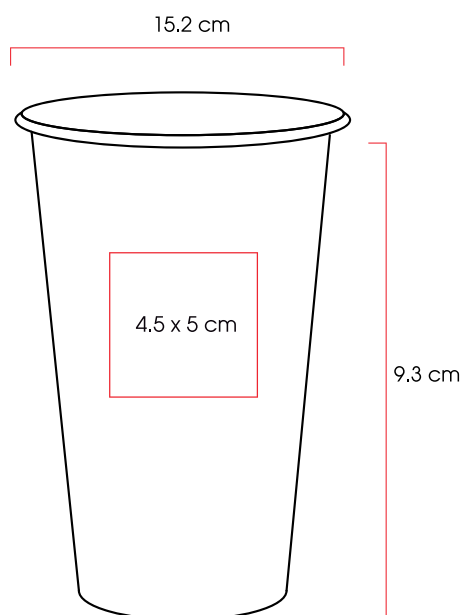
Método de impresión:

Área de impresión:

15,2 x Ø 9,3 cm

Grabado Láser

4,5 x 5 cm



EEGAS

201

Hogar





CHEER



Cheers

Vaso de acero inoxidable con capacidad de 70 ml.

Código
60671

03

07



Medidas:

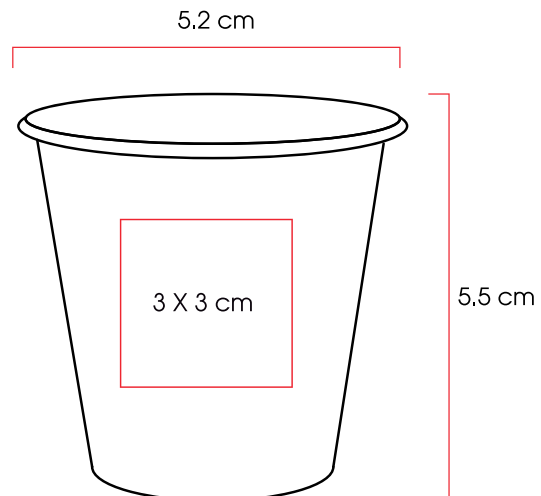
5,5 x Ø 5,2 cm

Método de impresión:

Grabado Láser

Área de impresión:


3 x 3 cm



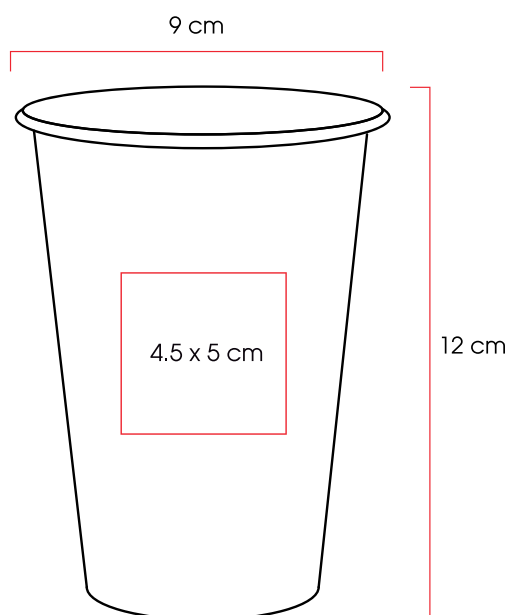
rs

Lahti

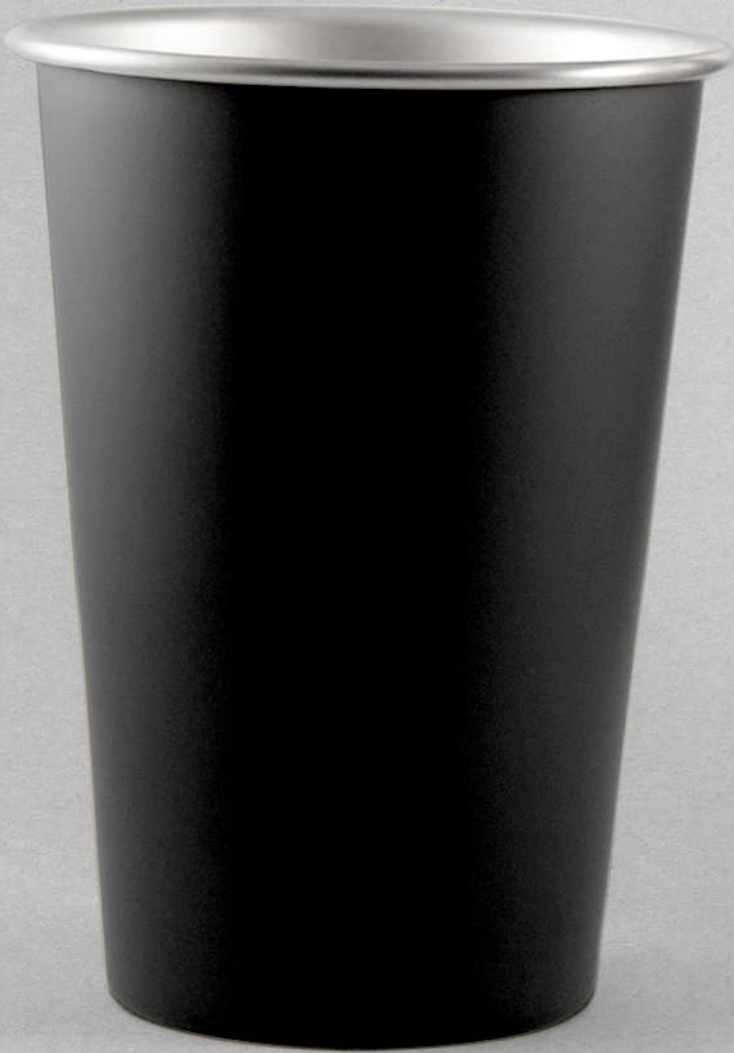
Vaso de acero inoxidable con capacidad de 500 ml.

Código 03 07
60661 

Medidas: 12 x Ø 9 cm
Método de impresión: Grabado Láser
Área de impresión: 4,5 x 5 cm



LA FAMILIA





206 BY

Zory

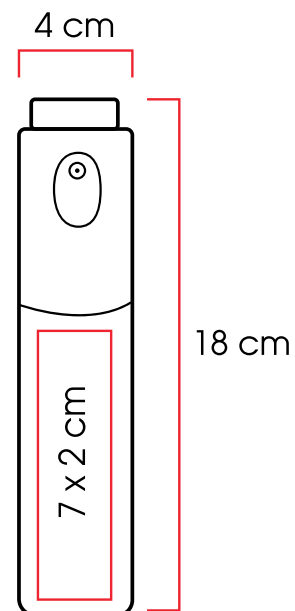


Botella con rociador de acero inoxidable. Capacidad 100 ml.

Código 07
88520




Medidas: 18,0 x Ø 4,0 cm
Método de impresión: Grabado Láser
Área de impresión: 7 x 2 cm

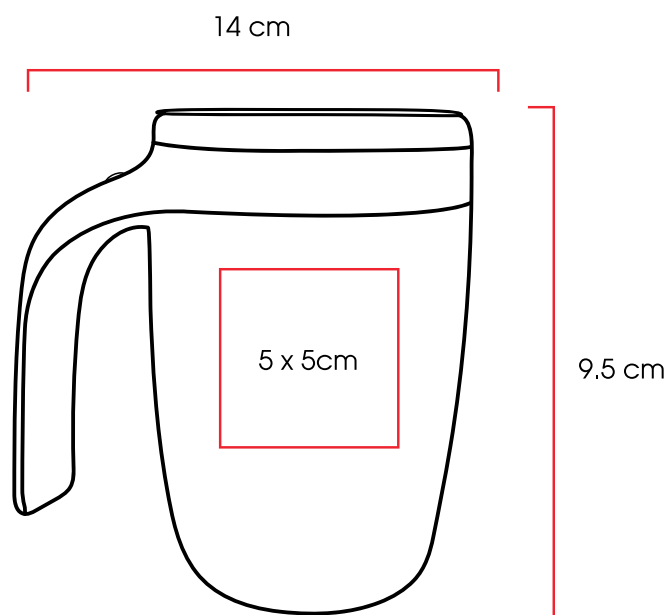


Bursa

Taza eléctrica autoagitadora doble pared de acero inoxidable y exterior de plástico, con tapa antiderrames. Capacidad 380 ml. Requiere 2 baterías AAA, no incluidas.

Código 06
60520 

Medidas: 14,0 x Ø 9,5 cm
Método de impresión: Serigrafía
Tampografía
Área de impresión: 5 x 5 cm





JENNA



Jena

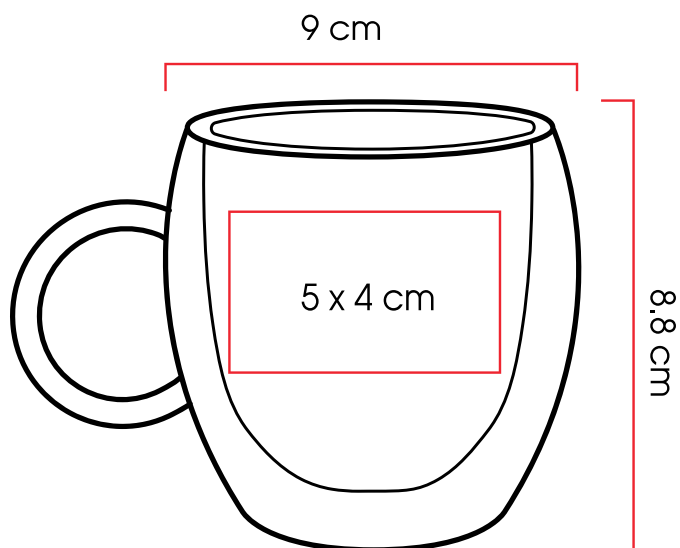


Taza de cristal doble pared de 250 ml.

Código 66
60530 



Medidas: 8,8 x Ø 9,0 cm
Método de impresión: Serigrafía
Grabado Láser
Área de impresión: 5 x 4 cm

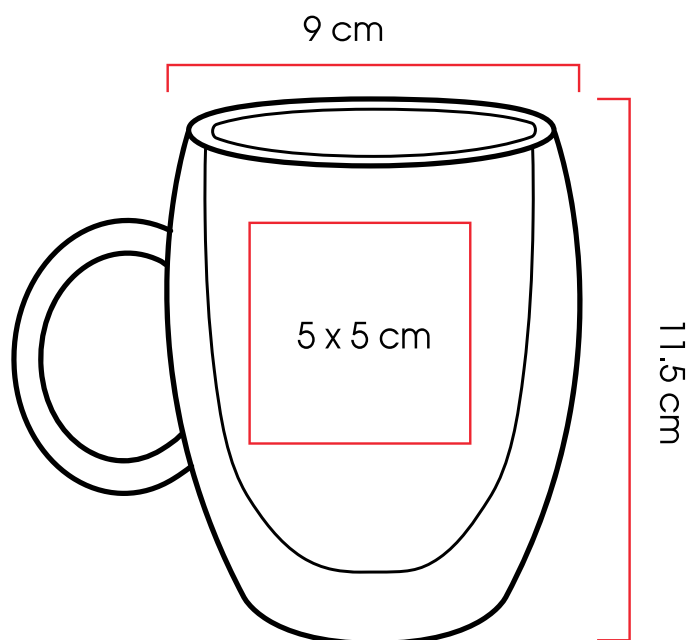


Laas

Taza de cristal doble pared de 350 ml.

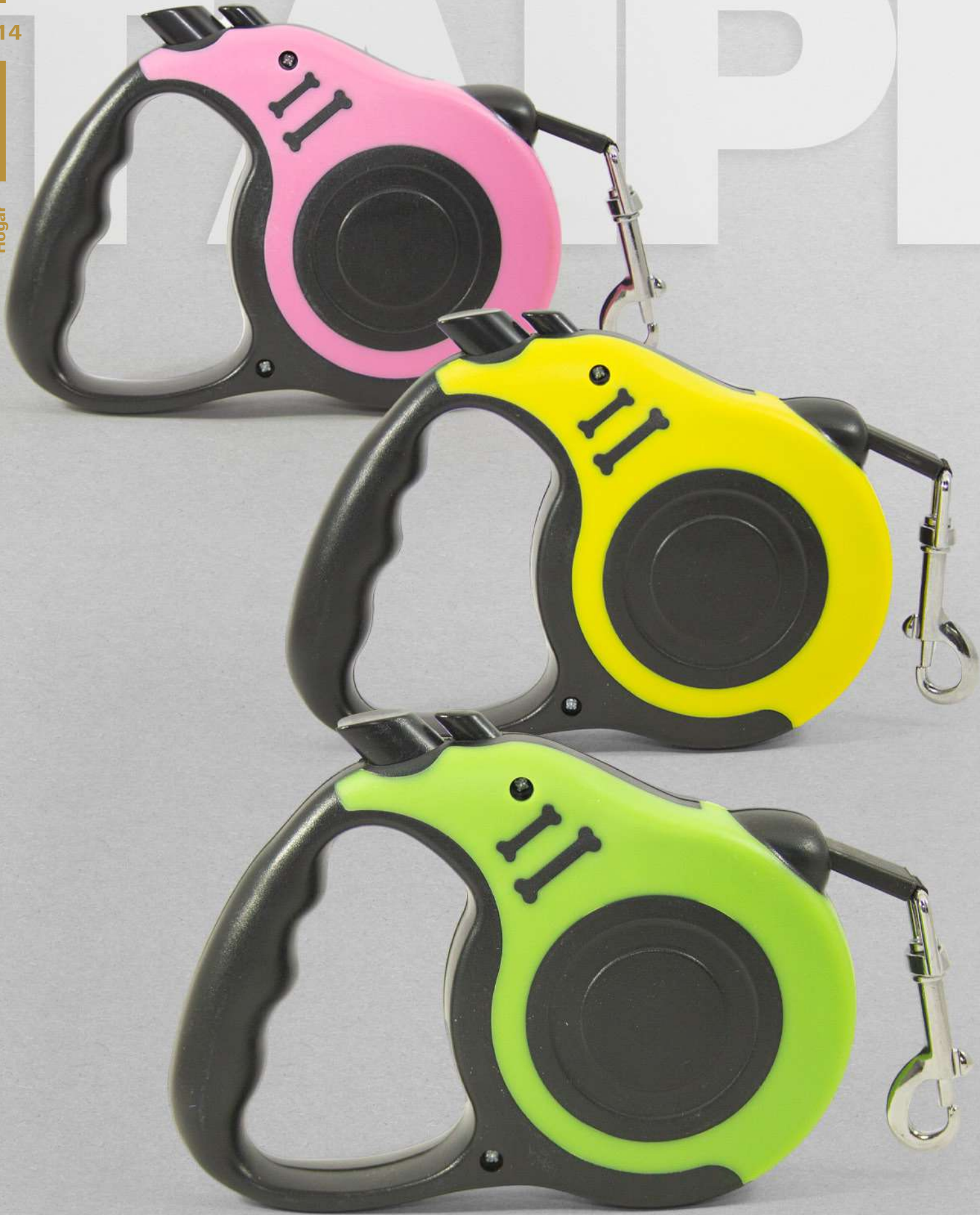
Código 66
60540 

Medidas: 11,5 x Ø 9,0 cm
Método de impresión: Serigrafía
Grabado Láser
Área de impresión: 5 x 5 cm





FAAS



Taipei



Correa retráctil anti-enredos ajustable para mascota.

Código
89610

08

09

11



Medidas:

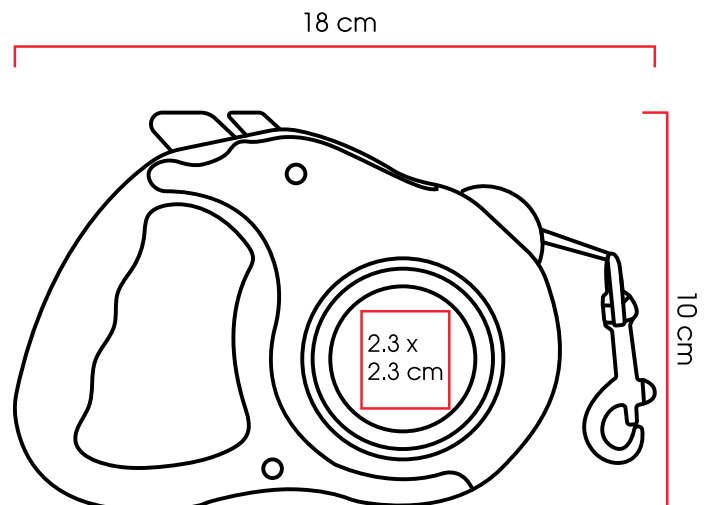
18,5 x 10,0 x 2,5 cm

Método de impresión:

Serigrafía

Área de impresión:

2,3 x 2,3 cm



ALBRAN DAS



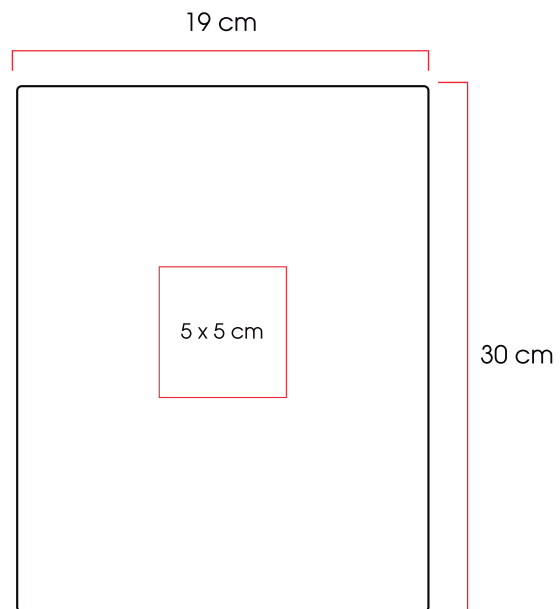
Arandas

Tabla de madera de pino para picar.

Código 02
83121



Medidas: 19,0 x 30,0 x 2,0 cm
Método de impresión: Grabado Láser
Área de impresión: 5 x 5 cm



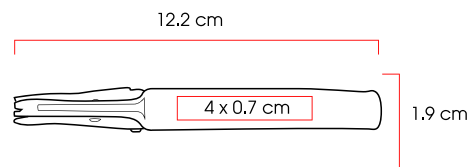


Rioja

Abrebotellas metálico que incluye sacacorchos, destapador y navaja.

Código 03
82865

Medidas: 12,2 x 1,9 x 1,7 cm
Método de impresión: Serigrafía,
Grabado Láser
Área de impresión: 4 x 0,7 cm

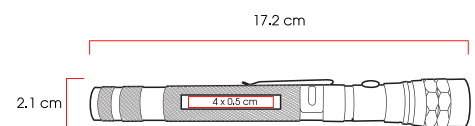




Split

Linterna metálica magnética con 3 LEDs, alargador telescópico y flexible.

Código 03
80387



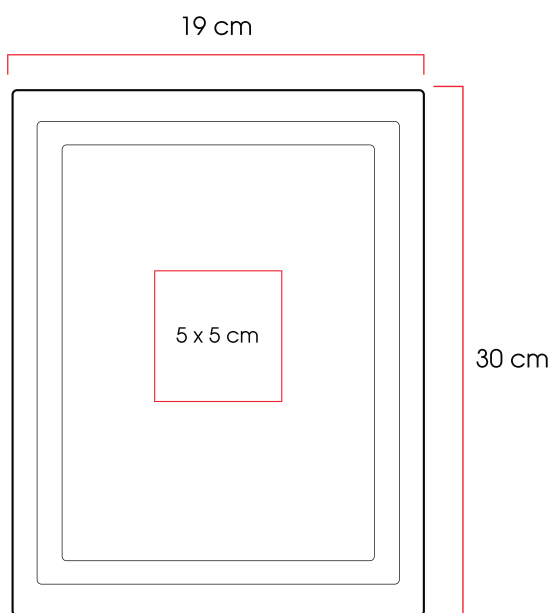
Medidas: 17.2 x Ø 2.1 cm
Método de impresión: Grabado Láser
Área de impresión: 4 x 0.5 cm

Ocotlan

Tabla de madera de pino para picar con canal.

Código 02
83123

Medidas: 19,0 x 30,0 x 2,0 cm
Método de impresión: Grabado Láser
Área de impresión: 5 x 5 cm



OCCO

TITAN



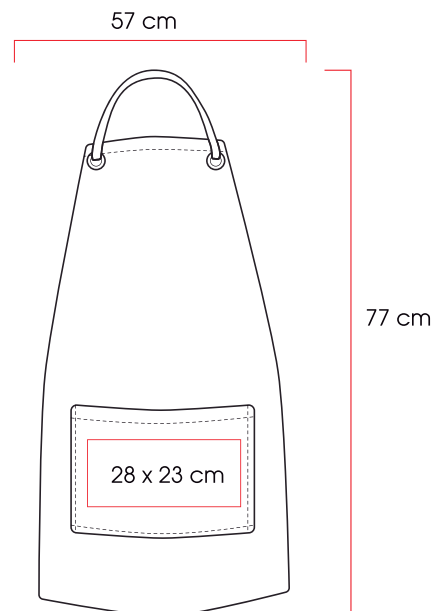


Dallas

Mandil de loneta con bolsa frontal, correa superior ajustable y cintas laterales para amarre a la cintura.

Código 02
61421

Medidas: 77,0 x 57,0 cm
Método de impresión: Serigrafía,
Bordado
Área de impresión: 28 x 23 cm





Laval

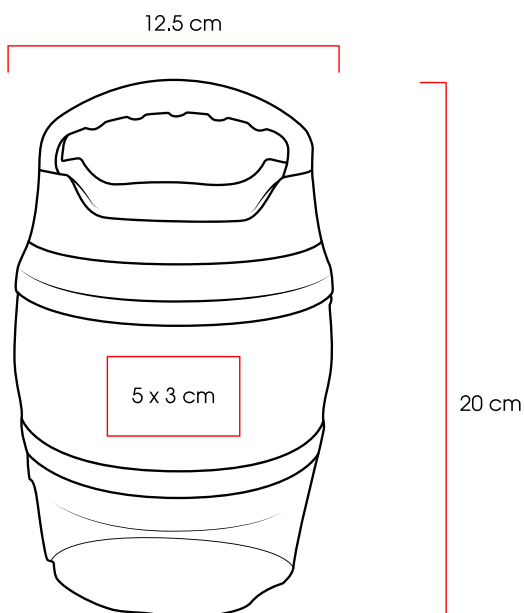


Recipiente para alimentos con compartimento superior doble pared de acero inoxidable y plástico. Y compartimento transparente en el fondo.

Código 07
88489



Medidas: 20,0 x Ø 12,5 cm
Método de impresión: Grabado Láser
Área de impresión: 4,5 x 3 cm

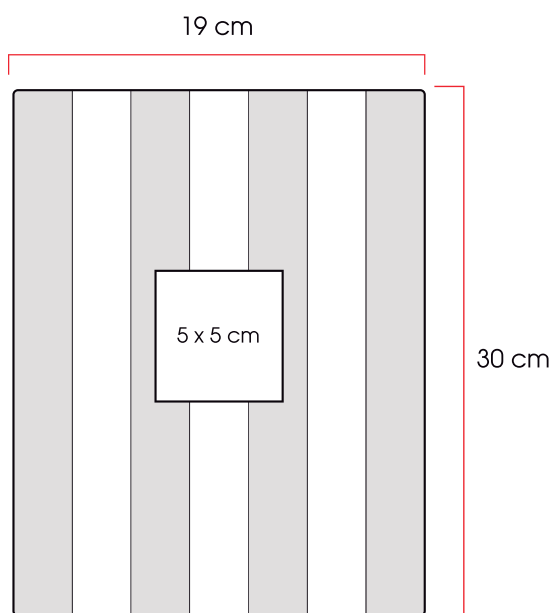


Tapalpa

Tabla combinada de maderas finas para picar.

Código 02
83125

Medidas: 19,0 x 30,0 x 2,0 cm
Método de impresión: Grabado Láser
Área de impresión: 5 x 5 cm



TAPPA TAPPA



ARTÍCULO NUEVO · ARTÍCULO NUEVO · ARTÍCULO NUEVO
**Artículo
NUEVO**
ARTÍCULO NUEVO · ARTÍCULO NUEVO · ARTÍCULO NUEVO



NEW
SERIES
FOR
DR



Everest Fort[®]

THE QU LIFE



Vaso Tequilero 4 Oz

Vaso tequilero fabricado con acero inoxidable de grado cocina libre de BPA, cuenta con una doble pared grado 18/8 anti condensación, la cual permite mantener la temperatura ideal de tu bebida hasta el último trago, aislando el calor y el frío del ambiente. Su composición de alta calidad lo vuelve resistente a la perforación y corrosión, brindado un producto de alta durabilidad. Producto de fácil lavado, permitido en lavavajillas. Capacidad 118 ml.



Código
62314



Medidas:

12,4 x Ø 6,0 cm

Método de impresión:

Tampografía,
Grabado Láser

Área de impresión:

3.5 x 3.5 cm

Porta Latas

12 Oz

Porta latas fabricado en acero inoxidable de grado cocina libre de BPA, cuenta con una doble pared grado 18/8 anti condensación que mantiene tus manos secas, permitiendo que tu bebida tenga la temperatura ideal hasta el último trago, aislando el calor y el frío del ambiente. Su composición de alta calidad lo vuelve resistente a la perforación y corrosión, brindado un producto de alta durabilidad. Cuenta con un diseño ergonómico de fácil agarre con sistema para mantener la bebida en su lugar. Producto de fácil lavado, permitido en lavavajillas. Capacidad 355 ml.

Código 03 04 05 06 07 09 77
62330 

Medidas: 12,0 x Ø 7,9 cm
Método de impresión: Tampografía,
Grabado Láser
Área de impresión: 5 x 5 cm




EVEREST 16 OZ



Yarda 16 Oz

Yarda fabricada con acero inoxidable de grado cocina libre de BPA, cuenta con una doble pared grado 18/8 anti condensación, la cual permite mantener la temperatura ideal de tu bebida hasta el último trago, aislando el calor y el frío del ambiente. Su composición de alta calidad lo vuelve resistente a la perforación y corrosión, brindando un producto de alta durabilidad. Cuenta con un diseño ergonómico de fácil agarre y una tapa deslizable anti goteo. Producto de fácil lavado, permitido en lavavajillas. Capacidad de 473 ml.

Código 03 04 05 06 07 09 77
62324 

Medidas: 17,3 x Ø 8 cm
Método de impresión: Tampografía,
 Grabado Láser
Área de impresión: 4 x 4 cm



Vaso Para Vino

12 Oz

Vaso para vino fabricado con acero inoxidable de grado cocina libre de BPA, cuenta con una doble pared grado 18/8 anti condensación, la cual permite mantener la temperatura ideal de tu bebida hasta el último trago, aislando el calor y el frío del ambiente. Su composición de alta calidad lo vuelve resistente a la perforación y corrosión, brindando un producto de alta durabilidad. Producto de fácil lavado, permitido en lavavajillas. Capacidad 355 ml.

Código 03 04 06 07 14 77 82
62320 

Medidas: 11,7 x Ø 8,9 cm
Método de impresión: Tampografía,
Grabado Láser
Área de impresión: 5 x 5 cm



WASO WINO 12oz



BOTTLE

ILLUSTRATION



Botella 26 Oz

Botella para agua o bebidas, fabricados con acero inoxidable de grado cocina libre de BPA, cuenta con una doble pared grado 18/8 anti condensación, la cual permite mantener la temperatura ideal de tu bebida hasta el último trago, aislando el calor y el frío del ambiente. Su composición de alta calidad lo vuelve resistente a la perforación y corrosión, brindado un producto de alta durabilidad. Cuenta con un diseño ergonómico de fácil agarre y una tapa de cierre hermético. Producto de fácil lavado, permitido en lavavajillas. Capacidad de 769 ml.



Código
62326



Medidas:

30,2 x Ø 8 cm

Método de impresión:


Tampografía,
Grabado Láser

Área de impresión:

5 x 5 cm

Copa 13 Oz

Copa de acero inoxidable de grado cocina libre de BPA, cuenta con una doble pared grado 18/8 anti condensación, la cual permite mantener la temperatura ideal de tu bebida hasta el último trago, aislando el calor y el frío del ambiente. Su composición de alta calidad lo vuelve resistente a la perforación y corrosión, brindado un producto de alta durabilidad. Cuenta con un diseño ergonómico de fácil agarre y una tapa deslizable anti goteo. Producto de fácil lavado, permitido en lavavajillas. Capacidad de 384 ml.

Código 03 06 07 82 14
62322 

Medidas: 21,8 x Ø 8,7 cm
Método de impresión: Tampografía,
Grabado Láser
Área de impresión: 5 x 5 cm



COOPA

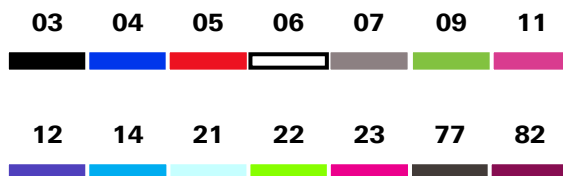




Termo 20 Oz

Termo de acero inoxidable con grado cocina libre de BPA, cuenta con una doble pared grado 18/8 anti condensación, la cual permite mantener la temperatura ideal de tu bebida hasta el último trago, aislando el calor y el frío del ambiente. Su composición de alta calidad lo vuelve resistente a la perforación y corrosión, brindando un producto de alta durabilidad. Producto de fácil lavado, permitido en lavavajillas. Capacidad 591 ml.














Código
62312



Medidas:	18,2 x Ø 8,8 cm
Método de impresión:	Tampografía, Grabado Láser
Área de impresión:	5 x 5 cm

Tumbler 30 Oz

Termo de acero inoxidable con grado cocina libre de BPA, cuenta con una doble pared grado 18/8 anti condensación, la cual permite mantener la temperatura ideal de tu bebida hasta el último trago, aislando el calor y el frío del ambiente. Su composición de alta calidad lo vuelve resistente a la perforación y corrosión, brindado un producto de alta durabilidad. Producto de fácil lavado, permitido en lavavajillas. Capacidad 887 ml.

Código	03	04	05	06	07	08	09
62310							
	10	11	14	21	22	77	
							

Medidas:	20,0 x Ø 10,0 cm
Método de impresión:	Tampografía, Grabado Láser
Área de impresión:	6 x5 cm







Termo Deportivo 20 Oz

Termo de acero inoxidable con grado alimenticio libre de BPA, cuenta con una doble pared grado 18/8 anti condensación, la cual permite mantener la temperatura ideal de tu bebida hasta el último trago, aislando el calor y el frío del ambiente. Su composición de alta calidad lo vuelve resistente a la perforación y corrosión, brindado un producto de alta durabilidad. Cuenta con un diseño ergonómico de fácil agarre y una tapa hermética. Capacidad 591 ml.






Código 85
62316 

Medidas:	23,1 x Ø 7,45 cm
Método de impresión:	Tampografía, Grabado Láser
Área de impresión:	6 x 5 cm



Vaso Entrenador 10 Oz

Vaso entrenador de 10oz, con: Tapa con agarraderas ergonómicas pensadas en manos pequeñas. Anti derrames- con cierre hermético. Interior con marcaje de contenido en onzas para controlar la cantidad que ingiere tu pequeño. Mantiene la bebida fría o caliente por horas. Silicon de grado hospitalario anti hongos. Fabricado con acero inoxidable de grado cocina libre de BPA. Cuenta con una doble pared grado 18/8 anti condensación, aislando el calor y el frío del ambiente. Su composición de alta calidad lo vuelve resistente a la perforación y corrosión. Cuenta con un diseño ergonómico de fácil agarre y una tapa deslizable anti goteo. Producto de fácil lavado, permitido en lavavajillas. Capacidad 296 ml.

Código	05	06	07	08	11
62332					

Medidas:	12,0 x Ø 8,7 cm
Método de impresión:	Tampografía, Grabado Láser
Área de impresión:	5 x 5 cm

Taza 12 Oz

Taza de acero inoxidable con grado cocina libre de BPA, cuenta con una doble pared grado 18/8 anti condensación, la cual permite mantener la temperatura ideal de tu bebida hasta el último trago, aislando el calor y el frío del ambiente. Su composición de alta calidad lo vuelve resistente a la perforación y corrosión. Producto de fácil lavado, permitido en lavavajillas. Capacidad 355 ml.

Código
62328

03

06

11

82

Medidas:

11,4 x Ø 7,0 cm

Método de impresión:

Tampografía,
Grabado Láser

Área de impresión:

5 x 5 cm



TAZZA 12 oz

251

Everest Fort





YOU

ARE

Outlet





Nara

Power bank con capacidad de 4000 mAh y ventosas sujetadoras para celular o Tablet. Compatible para iOS y Android.

Código **07**
40638 **██████████**

Medidas: 12,3 x 5,6 cm
Método de impresión: Grabado Láser
Área de impresión: 6 x 4 cm



Bogor

Cargador inalámbrico para automóvil, que también funciona como soporte del teléfono celular.

Código **03**
30966 **██████████**

Medidas: 11,0 x 8,7 x 6,0 cm
Método de impresión: Serigrafía
Área de impresión: 4 x 2 cm



Lixus

Cable cargador de silicón USB 2 en 1, para dispositivos Android y iOS, un adaptador Thunderbolt 3 y porta gafete. Incluye un Grabado Láser GRATIS.

Código **03** **06**
90879 **████████** **████████**

Medidas: 80,0 x 1,5 cm
Método de impresión: Serigrafía
 Grabado Láser
Área de impresión: 2 x 0,8 cm

Amberes

Bolsillo - tarjetero para celulares de silicón con placa de metal que se fija a un soporte magnético que se coloca en la ventilación del automóvil. Incluye un Grabado Láser GRATIS.

Código **03**
20167 **████████**

Medidas: 5,5 x 6,5 x 8,5 cm
Método de impresión: Serigrafía
 Grabado Láser
Área de impresión: 4 x 2 cm



Baltimore

Tabla con clip tipo folder, material PP.

Código **03** **06**
20733 **████████** **▬▬▬▬▬▬**

Medidas: 22,5 x 32,0 x 1,8 cm
Método de impresión: Serigrafía
Área de impresión: 7 x 3 cm



Yeda

Libreta con funda transparente de plástico para guardar notas y su teléfono celular. Cuenta con 80 hojas rayadas e incluye bolígrafo metálico. Incluye un Grabado Láser GRATIS en el bolígrafo.

Código **06**
20377 **▬▬▬▬▬▬**

Medidas: 16,0 x 21,6 x 1,0 cm
Método de impresión: Serigrafía
Área de impresión: 5 x 3 cm



Pekin

Cargador de USB con una conexión para el automóvil.

Código 06
28863 

Medidas: 5,5 x Ø 2,4 cm
Método de impresión: Serigrafía
Tampografía
Área de impresión: 2 x 1 cm

Gante

Bolsillo - tarjetero de silicón para celulares.

Código 05 06 09
22864 

Medidas: 5,6 x 0,3 x 8,5 cm
Método de impresión: Serigrafía
Grabado Láser
Área de impresión: 4 x 2 cm



Boston

Bolígrafo de plástico con pulsador y función touch.

Código **04**
18882

Medidas: 11,4 x Ø 7,0 cm
Método de impresión: Tampografía,
 Grabado Láser
Área de impresión: 5 x 5 cm



Rio

Bolígrafo plástico traslúcido, zona de sujeción de caucho y tinta de baja viscosidad.

Código **04** **05** **09** **12**
10996

Medidas: 14,7 x Ø 0,9 cm
Método de impresión: Serigrafía
Área de impresión: 5 x 5 cm



Tok

Bolígrafo plástico con mecanismo retráctil, terminado soft touch y tinta de baja viscosidad.

Código **05**
11129

Medidas: 14,3 X Ø 1 cm
Método de impresión: Serigrafía
Área de impresión: 5 X 0,7 cm



Finger Point

Bolígrafo plástico y clip en forma de dedo apuntador en gran variedad de colores.

Código **04** **05**
14443

Medidas: 13,4 X Ø1,1 cm
Método de impresión: Serigrafía
Área de impresión: 4,5 X 1,2 cm

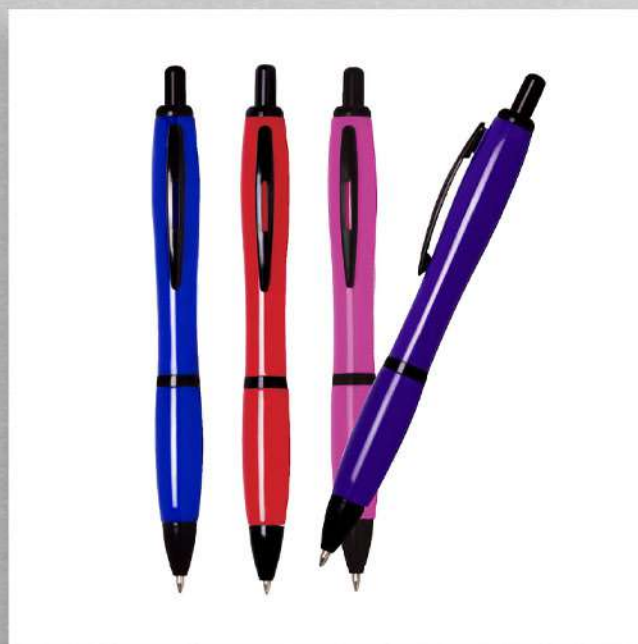


Lugo

Bolígrafo plástico con clip curvado de colores.

Código 05 08 09
17902

Medidas: 14,0 x Ø 1,2 cm
Método de impresión: Serigrafía
Área de impresión: 5 x 1,2 cm



Sochi

Bolígrafo plástico de colores sólidos con aplicaciones en negro.

Código 04 11 12
11698

Medidas: 14,0 x Ø 1,3 cm
Método de impresión: Tampografía
Área de impresión: 3,5 x 1 cm



Vichy

Bolígrafo plástico translúcido con clip blanco. Tinta azul.

Código **09** **11**
10068

Medidas: 14,5 x Ø 1,0 cm
Método de impresión: Serigrafía
Área de impresión: 4 X 0,6 cm

Kaoma

Maleta portatrajes en resistente poliéster con correas para la espalda, asa de mano, compartimento adicional y placa metálica.

Código **03**
63801

Medidas: 60,0x110,0x8,0cm
Método de impresión: Grabado Láser
 Bordado
Área de impresión: 4 x 1 cm



Linz

Bolsillo - tarjetero de silicón, con anillo metálico sujetador para celulares.

Código **03** **04** **05**
21272

Medidas: 5,6 x 0,6 x 8,7 cm
Método de impresión: Serigrafía
 Grabado Láser
Área de impresión: 4 x 2 cm



Tokio

Cargador de USB con dos conexiones para el automóvil.

Código **06**
23327

Medidas: 6,0 x Ø 3,1 cm
Método de impresión: Serigrafía
 Tampografía
Área de impresión: 2 x 1 cm



Valley

Llavero con práctico cable de carga USB 2 en 1, para dispositivos iOS y Android. Incluye un Grabado Láser GRATIS.

Código **03**
20618 **████████**

Medidas: 14,5 x 2,5 x 0,5 cm
Método de impresión: Grabado Láser
Área de impresión: 2 x 1 cm



Lier

Pulsera cargador de silicón y placa metálica para transferencia de datos. Compatible para iOS y Android. Incluye un Grabado Láser GRATIS.

Código **03**
20718 **████████**

Medidas: 7,4 x 5,5 x 1,2 cm
Método de impresión: Grabado Láser
Área de impresión: 3 x 0,6 cm



Malaga

Bolsa ecológica Non Woven con asas y fuelle. Sellado por ultrasonido.

Código **08** **09**
68121

Medidas: 50,0x40,0x15,0 cm
Método de impresión: Serigrafía
Área de impresión: 40 x 30 cm



Malibu

Gafas de sol con montura de plástico y filtro UV 400 certificado.

Código **05**
58758

Medidas: 14,15x14,5x5,0 cm
Método de impresión: Serigrafía
 Tampografía
Área de impresión: 4 x 0,7 cm



Luxor

Porta documentos de polipiel con cierre y asa.

Código 02 03 04 05 77
61430

Medidas: 30,5 x 22 cm
Método de impresión: Serigrafía
Área de impresión: 15 x 6 cm



Lusa

Maleta tricolor de poliéster, con laterales estampados en forma de balón. Correa ajustable y asas de sujeción.

Código 06
61423

Medidas: 46,0 x 26,0 x 26,0
Método de impresión: Serigrafía
 Bordado
Área de impresión: 15 x 10 cm



Qatar

Hielera tricolor de poliéster, con bolsa interior plastificada y compartimento frontal. Cuenta con asas de sujeción.

Código **06**
61429

Medidas: 33,0 x 26,0 x 20,0
Método de impresión: Serigrafía
 Bordado
Área de impresión: 12 x 6 cm

Smile Hands Mochilas

Mochila con diseños de SMILE HANDS fabricada en microfibra con detalles en el cierre y efecto de 3D en la mano.

Código **04** **05** **09** **10** **12**
64445

Medidas: 31,0x17,0x45,0cm
Método de impresión: Serigrafía
 Bordado
Área de impresión: 10 x 8 cm



Smile Hands Maletas

Maleta deportiva con diseño de SMILE HANDS fabricada en microfibra con detalles en el cierre y efecto de 3D en la mano.

Código 04 05 09 12
64444

Medidas: 11,4 x Ø 7,0 cm
Método de impresión: Tampografía,
Grabado Láser
Área de impresión: 5 x 5 cm

DOHA

Mochila tricolor de poliéster, con compartimiento para balón y bolsas laterales de malla.

Código 06
61424

Medidas: 32,0 x 40,0 x 15,0
Método de impresión: Serigrafía
Bordado
Área de impresión: 18 x 10 cm



Smile Hands Bolígrafo

Bolígrafo plástico de diseño SMILE HANDS con función touch para smartphone y tablet.

Código **12**
13415 

Medidas: 17,7 X Ø1,0 cm
Método de impresión: Serigrafía
Área de impresión: 4 X 0,7 cm



Canes

Bolígrafo metálico con acabado rubber y mecanismo de giro (Barril superior de plástico). Incluye un Grabado Láser GRATIS.

Código **05** **09** **10**
10098   

Medidas: 14,0 x Ø 1,2 cm
Método de impresión: Grabado Láser
Área de impresión: 5 x 0,7 cm



Smile Hands Llavero

Llavero con placa de metal y figura en diseños de SMILE HANDS fabricada en caucho.

Código 04 05 10 12 15
93425

Medidas: 11,7 x 3,5 x 1,5 cm
Método de impresión: Grabado Láser
Área de impresión: 3,2 x 1 cm

Brujas

Linterna llavero metálico con 3 LEDs.

Código 04
98859

Medidas: 11,0 x 2,4 x 1,5 cm
Método de impresión: Tampografía
Grabado Láser
Área de impresión: 2 x 0,7 cm





PROMarketing VIP

www.promarketingvip.com



PROMarketing VIP

www.promarketingvip.com

CATÁLOGO
2023-2024